



THE HEART OF FRESHNESS

OPEN DRIVE

SCREW COMPRESSORS

OFFENE SCHRAUBENVERDICHTER
COMPRESSEURS À VIS OUVERTS

OS.(A)53 // OS.(A)74 SERIES
OS.(A)53 // OS.(A)74 SERIE
SÉRIE OS.(A)53 // OS.(A)74

New H Series
for Ammonia



50 Hz // SP-500-4

OS.(A)53 ■ OS.(A)74

Fördervolumina von 84 bis 250 m³/h bei 2900 min⁻¹ (50 Hz) bei Parallelschaltung bis 1500 m³/h

Inhalt	Seite
Die besonderen Attribute	2
Die technischen Merkmale	3
Schmierstoffe	7
Einsatzgrenzen	9
Leistungsdaten für	
R134a	11
R404A/R507A	12
R407A	13
R407F	14
R22	15
NH ₃ (R717)	16
Technische Daten	18
Maßzeichnungen	19

OS.(A)53 ■ OS.(A)74

Displacement from 84 to 250 m³/h at 2900 min⁻¹ (50 Hz) with parallel operation up to 1500 m³/h

Content	Page
The special highlights	2
The technical features	3
Lubricants	7
Application limits	9
Performance data for	
R134a	11
R404A/R507A	12
R407A	13
R407F	14
R22	15
NH ₃ (R717)	16
Technical data	18
Dimensional drawings	19

OS.(A)53 ■ OS.(A)74

Volumes balayés de 84 à 250 m³/h à 2900 min⁻¹ (50 Hz) avec fonctionnement en parallèle jusqu'à 1500 m³/h

Sommaire	Page
Les atouts particuliers	2
Les critères techniques	3
Lubrifiants	7
Limites d'application	9
Données de puissance pour	
R134a	11
R404A/R507A	12
R407A	13
R407F	14
R22	15
NH ₃ (R717)	16
Caractéristiques techniques	18
Croquis cotés	19

Die OS-Schraubenverdichter setzen weiterhin weltweit den Maßstab für technische Innovation, Vielseitigkeit und Effizienz

Durch die konsequente Optimierung der OS.A74 Baureihe konnte der jahreszeitliche COP um bis zu 17% gesteigert werden. Die OS.A74.2 ersetzen hierbei jeweils die OS.A74.1 (also z. B. OSNA7471 → OSNA7472).

Neue "H" Serie

Für höhere Verdampfungstemperaturen und höhere Verflüssigungstemperaturen steht die neu entwickelte OSHA74 zur Verfügung. Die Freigabe bis t_c = +60°C ermöglicht den Einsatz dieser Verdichter als Hochtemperaturwärmepumpe. Es können damit Wassertemperaturen bis +55°C erzielt werden.

Die besonderen Attribute

- **Energie-effizient**
- Hochleistungsprofil
- effiziente Leistungsregelung
- Economiser-Betrieb
- **Universell**
- NH₃ ("A"-Ausführung)
- R134a, R404A, R507A, R407A, R407C, R407F, R22 – andere Kältemittel auf Anfrage
- mit und ohne Economiser
- montagefreundlich

The OS screws compressors still set the worldwide standard for technical innovation, versatility and efficiency

Thanks to consistent optimization of the OS.A74 series the seasonal COP could be increased by up to 17%. The OS.A74.2 models replace the OS.A74.1 (e.g. OSNA7471 → OSNA7472).

New "H" series

For higher evaporation temperatures as well as higher condensing temperatures the OSHA74 is now at your disposal. Application of the OSHA as a high temperature heat pump is now possible due to the release for condensing temperatures up to t_c = +60°C. Water temperatures up to +55°C can now be achieved.

The special highlights

- **Energy efficient**
- high-efficiency profile
- efficient capacity control
- economiser operation
- **Universal**
- NH₃ ("A" version)
- R134a, R404A, R507A, R407A, R407C, R407F, R22 – other refrigerants upon request
- with and without economiser
- very easy to assemble

Les compresseurs à vis OS sont en outre le critère de référence universel de l'innovation technique, et de l'efficience

L'optimisation continue de la série OS.A74 a permis d'augmenter le coefficient de performance saisonnier de jusqu'à 17 %. Les compresseurs de la série OS.A74.2 remplacent alors ceux de la série OS.A74.1 (c'est-à-dire, par exemple, OSNA7471 → OSNA7472).

Nouvelle série "H"

La nouvelle série OSHA74 a été conçue pour les températures d'évaporation et de condensation plus élevées. Grâce à l'autorisation d'une température t_c = +60°C, il est possible d'utiliser ce compresseur comme pompe à chaleur haute température. Cela permet d'atteindre des températures d'eau de +55°C.

Les atouts particuliers

- **Performante en énergie**
- profil à rendement élevé
- régulation de puissance efficiente
- fonctionnement économiseur
- **Universelle**
- NH₃ (version "A")
- R134a, R404A, R507A, R407A, R407C, R407F, R22 – d'autres fluides frigorigènes sur demande
- Avec et sans économiseur
- très facile à monter

Robustes Design

- großzügige Lagerdimensionierung
- hochwertige Wellenabdichtung

Leise und schwingungsarm

- gleichmäßige Fördercharakteristik
- nur rotierende Massen

Vielseitig durch Verbund-schaltungung

- hohe Systemleistung bei Parallelschaltung bis zu 1500 m³/h bei 2900 min⁻¹ (6 x OS.7471)
- optimale Leistungsanpassung und niedrigster Energiebedarf bei Voll- und Teillast
 - Kombination unterschiedlicher Verdichtergrößen
 - Teillast durch Verdichter-Abschaltung
 - Feinabstufung durch zusätzliche Verdichter-Leistungsregelung

Robust design

- generously dimensioned bearings
- high-quality shaft seal

Quiet and low vibration

- steady discharge characteristics
- only rotating masses

Multifunctional through parallel compounding

- high system capacity with parallel operation up to 1500 m³/h at 2900 min⁻¹ (6 x OS.7471)
- optimum capacity adjustment and lowest power consumption for part and full load
 - combination of different compressor sizes
 - part load by switching off compressor
 - fine tuning by means of additional compressor capacity control

Forme robuste

- roulements largement dimensionnés
- garniture d'étanchéité de haute qualité

Silencieux et peu de vibrations

- caractéristique de déplacement régulière
- uniquement des masses en rotation

Multiples possibilités par montage compound

- puissance de système élevée avec fonctionnement en parallèle jusqu'à 1500 m³/h à 2900 min⁻¹ (6 x OS.7471)
- adaptation optimale de la puissance et consommation d'énergie des plus basses, en pleine charge et charge partielle
 - combinaison de compresseurs de tailles différentes
 - charge partielle par arrêt de compresseur
 - multiplication des étages de puissance par régulation supplémentaire sur les compresseurs

Die technischen Merkmale

Dauerfeste Lagerung mit Druckentlastung

- solide Tandem-Axiallager
- geschlossene Lagerkammer durch Dichtelement zum Verdichtungsraum
- druckentlastete Lagerkammer, dadurch minimale Kältemittel-Konzentration im Öl und höhere Viskosität

Hochwertige Wellenabdichtung

- mit Metallfaltenbalg

The technical features

Approved, long-life bearings with pressure unloading

- robust axial tandem bearings
- bearing chamber pressure isolated from compression chamber by sealing element
- pressure relieved bearing chamber ensuring minimum refrigerant dilution in the oil and thus higher viscosity

High-quality shaft seal

- with metal bellow

Les critères techniques

Paliers résistants à la fatigue avec décharge de pression

- paliers de butée en tandem robustes
- logement de paliers isolé de la chambre de compression par élément d'étanchéité
- logement de paliers sous décharge de pression, d'où une concentration minimale de fluide frigorigène dans l'huile et une viscosité plus élevée

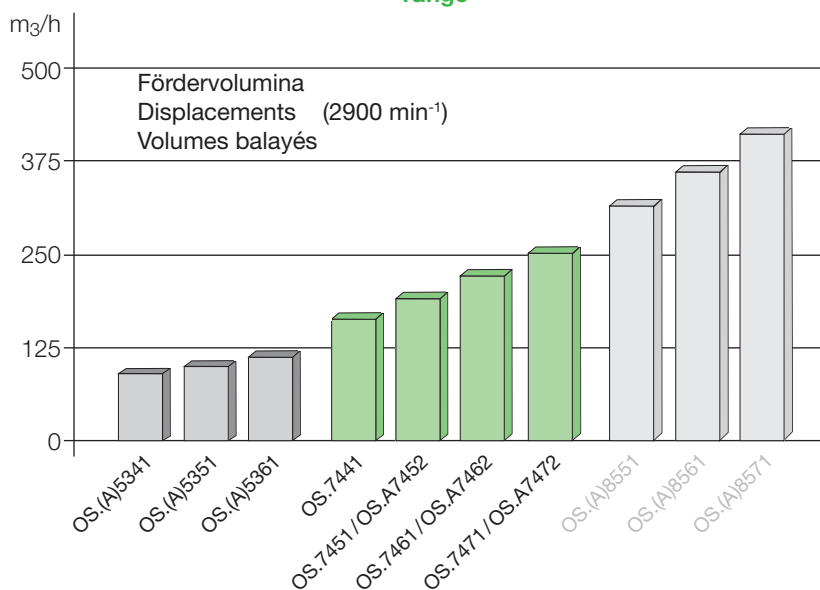
Garniture d'étanchéité de haute qualité

- avec soufflet métallique

Die eng gestufte Leistungspalette

The closely graduated capacity range

La gamme de puissance étroitement graduée



Anwendungsbereich "H" nur für OS.A74
 Application "H" only OS.A74
 Champ d'application "H" seulement pour OS.A74

OS.85 siehe Prospekt SP-510
 OS.85 see brochure SP-510
 OS.85 voir prospectus SP-510

□ **Optimierte Notlauf-Eigenschaften**

- Rotoren beidseitig wälzgelagert (radial und axial)
- großzügig dimensionierte Ölvorratskammer
- Rückschlagventil in der Druckkammer – als Schutz gegen Rückwärtslauf beim Stillstand
- integriertes Druckentlastungs-Ventil

□ **Economiser-Betrieb (ECO)**

- Leistungs- und Effizienz-Steigerung bei mittleren und hohen Druckverhältnissen
- weitgehend idealer Verdichtungsverlauf
- deutliche Anhebung der Leistungsdichte und des Anlagen-Wirkungsgrades bei mittleren und hohen Druckverhältnissen

□ **Emergency running characteristics**

- rolling contact bearings at both ends of the rotors (radial and axial)
- generously sized oil supply reservoir
- check valve in the discharge chamber – to protect against reverse running at standstill
- internal pressure relief valve

□ **Economiser operation (ECO)**

- performance and efficiency increase for middle and high compression ratios
- largely ideal compression process
- clear increase of power density and plant efficiency for middle and high compression ratios

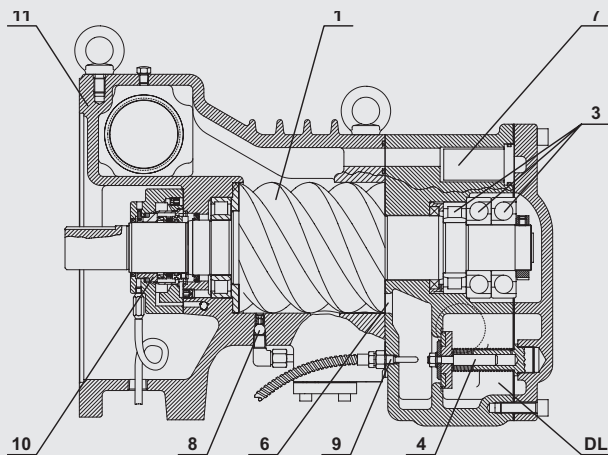
□ **Propriétés de fonctionnement optimisées en cas d'urgence**

- rotors sur paliers à roulement aux deux extrémités
- réserve d'huile largement dimensionnée
- clapet de retenue dans la chambre de compression – pour éviter la marche en sens inverse à l'arrêt
- soupape de décharge incorporée

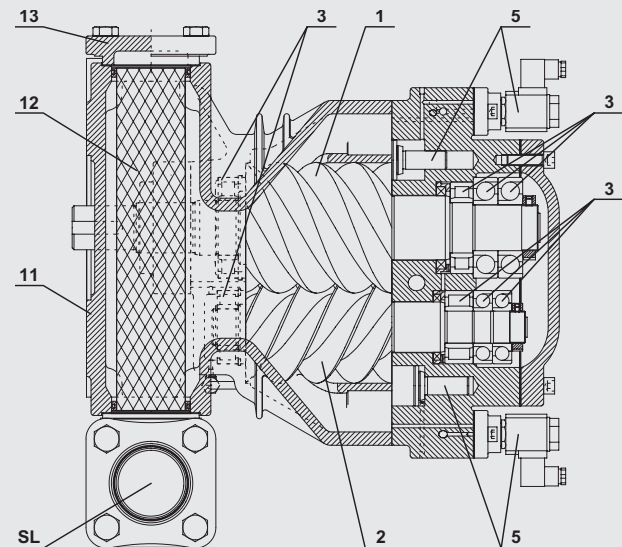
□ **Fonctionnement économiseur (ECO)**

- augmentation de la puissance et de l'efficacité pour des rapports de pression moyens et élevés
- processus de compression pratiquement idéal
- élévation sensible de la densité de puissance et du rendement de l'installation pour des rapports de pression moyens et élevés

Seitenansicht / Side view / Vue latérale



Draufsicht / Top view / Vue de dessus



- 1 Hauptläufer
- 2 Nebenläufer
- 3 Wälzlagerung
- 4 Rückschlagventil
- 5 Leistungsregelung / Anlaufentlastung
- 6 Austrittsfenster
- 7 Druckentlastungs-Ventil
- 8 Öleinspritzung
- 9 Druckgas-Temperaturfühler
- 10 Wellenabdichtung
- 11 Flansch für Motoreinbau
- 12 Saugseitiger Feinfilter
- 13 Service-Deckel für Filter (austauschbar mit SL)

- 1 Male rotor
- 2 Female rotor
- 3 Rolling contact bearings
- 4 Check valve
- 5 Capacity control / start unloading
- 6 Discharge port
- 7 Pressure relief valve
- 8 Oil injection
- 9 Discharge gas temperature sensor
- 10 Shaft seal
- 11 Flange for motor mounting
- 12 Suction fine filter
- 13 Service cover for filter (exchangeable with SL)

- 1 Rotor principal
- 2 Rotor auxiliaire
- 3 Paliers à roulements
- 4 Clapet de retenue
- 5 Régulation de puissance / démarrage à vide
- 6 Fenêtre de sortie
- 7 Soupape de décharge
- 8 Injection d'huile
- 9 Sonde de température gaz de refoulement
- 10 Garniture d'étanchéité
- 11 Bride d'accouplement du moteur
- 12 Filtre fin à l'aspiration
- 13 Couvercle de service pour accès au filtre (peut être échangé avec SL)

- SL Sauggas-Leitung
- DL Druckgas-Leitung

- SL Suction gas line
- DL Discharge gas line

- SL Conduite du gaz d'aspiration
- DL Conduite du gaz de refoulement

Offener Schraubenverdichter OS.74

Open drive screw compressor OS.74

Compresseur à vis ouvert OS.74

❑ **Leistungsregelung**

- effiziente Leistungsregelung durch Verschieben der Ansaugkante
- hydraulische Steuerkolben – bei Vollast-Betrieb absolut formschlüssig
- gleichzeitig Schutz gegen Flüssigkeitsschläge und starke Überkompression

❑ **Automatische Anlaufentlastung**

❑ **Angepasste Austrittsfenster**

- OSK-Modelle für Klima- und Normalkühl-Bereich
- OSN-Modelle für Tiefkühl-Bereich
- OSH-Modelle für Wärmepumpenanwendungen und Hochtemperatur-Chiller
- hohe Effizienz über weiten Anwendungsbereich durch „Duo-Port“: spezielle Fensterkontur mit zusätzlichem radialen Auslass

❑ **Capacity control**

- efficient capacity control by shifting of the suction port
- hydraulically operated control pistons – at full-load operation absolutely form-fit
- both protection against liquid slugging and strong over-compression

❑ **Automatic start unloading**

❑ **Adjusted discharge ports**

- OSK models for high and medium temperature range
- OSN models for low temperature range
- OSH models for heatpump applications and high temperature chiller
- high efficiency over a wide application range by means of “Duo-Port”: special port contour with an additional radial outlet

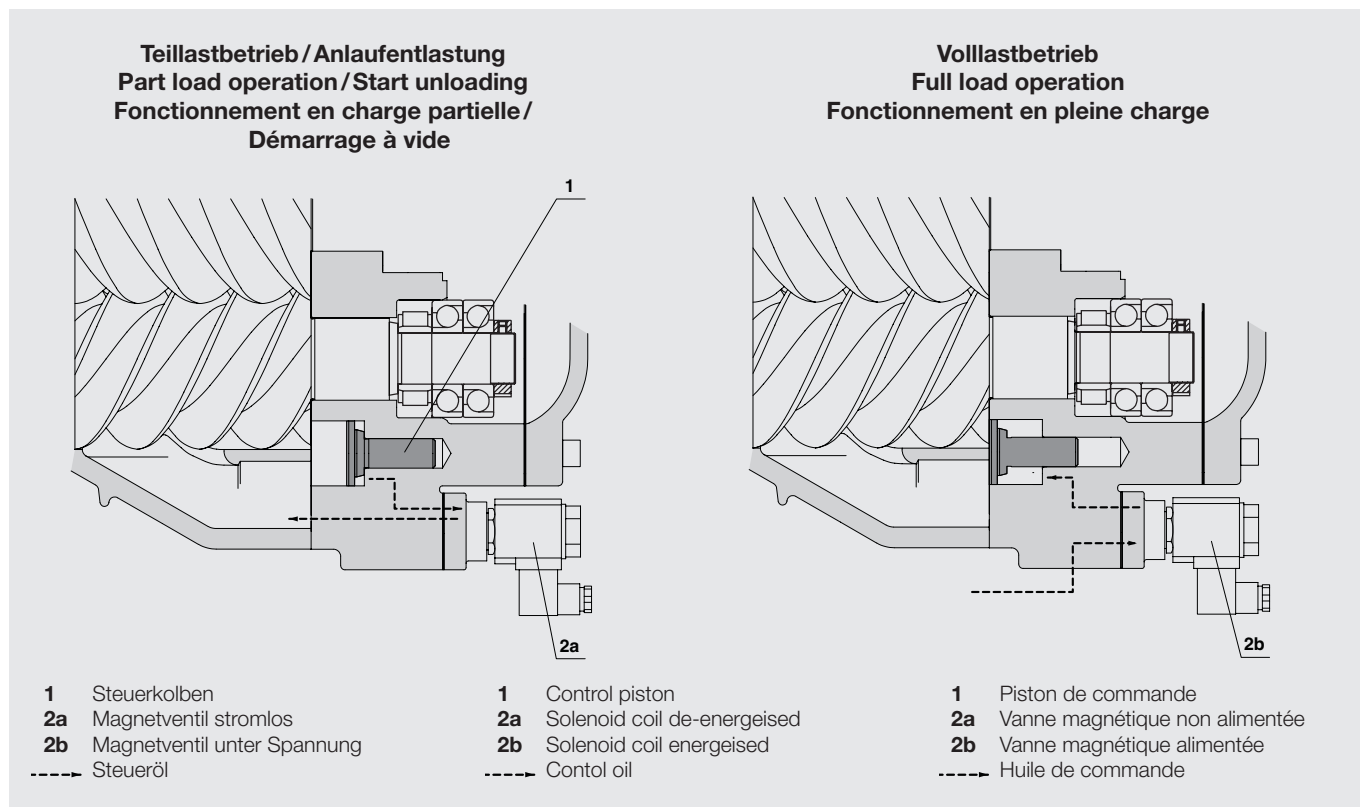
❑ **Régulation de puissance**

- régulation de puissance efficace par déplacement du point d'aspiration
- pistons de commande actionnés hydrauliquement en pleine charge – en position de fermeture géométrique absolue
- en même temps, protection contre les coups de liquide et une trop forte surcompression

❑ **Démarrage à vide automatique**

❑ **Fenêtres de sortie ajustées**

- modèles OSK pour domaine de climatisation et domaine à moyenne température
- modèles OSN pour domaine de congélation
- modèles OSH pour applications avec pompe à chaleur et chiller de haute température
- efficacité élevée sur une large plage d'application grâce au «Duo-Port»: fenêtre avec contour spécial avec sortie radiale supplémentaire



Konstruktiver Aufbau der Leistungsregelung und Anlaufentlastung

Construction details of the capacity control and start unloading

Détails de construction de la régulation de puissance et démarrage à vide

□ Direkter Motoranbau

- Flansch auf der Antriebsseite zur direkten Montage von Kupplungsgehäuse und Motor

□ Elektronische Schutzeinrichtungen

- Druckgas-Temperaturfühler (PTC) und SE-B2

□ Bausatz für Öleinspritzung serienmäßig

- Ölfilter
- Öldurchfluss-Wächter
- SE-B2 und Elektrolyt-Kondensator oder OFC (Option)
- Magnetventil
- Ölschauglas

□ Komplette Ausstattung

- Leistungsregelung
- Anlaufentlastung
- Saug-Absperrventil
- Druckanschluss: Flansch mit Löt-Schweißbuchse
- Rückschlagventil in der Druckgaskammer
- integriertes Druckentlastungsventil entsprechend EN 378 und UL 984
- Bausatz für Öleinspritzung

□ Umfassendes Zubehörprogramm

- Kupplungen und Kupplungsgehäuse
- Ölabscheider unterschiedlicher Leistungsgröße dazu Ölheizung, Ölthermostat jeweils mit vormontierter Tauchhülse und Ölniveau-Schalter
- luftgekühlte Ölkühler
- wassergekühlte Ölkühler
- Thermosiphon-Ölkühlung abhängig von Systemausführung auf Anfrage

Auslegung und Technische Daten siehe BITZER Software

□ Direct motor mounting

- flange at driving side for direct mounting of coupling housing and motor

□ Electronical protection devices

- discharge gas temperature sensor and SE-B2

□ Kit for oil injection as standard

- oil filter
- oil flow switch
- SE-B2 and electrolytic capacitor or OFC (option)
- solenoid valve
- oil sight glass

□ Fully equipped

- capacity control
- start unloading
- suction shut-off valve
- discharge flange with brazing/welding bushing
- check valve in discharge gas chamber
- internal pressure relief valve according to EN 378 and UL 984
- kit for oil injection

□ Extensive accessory programme

- couplings and coupling housings
- oil separators of different capacities in addition to that oil heater and oil thermostat each with pre-mounted sleeve and oil level switch
- air-cooled oil coolers
- water-cooled oil coolers
- thermosiphon oil cooling depending on system design upon request

Selection and technical data see BITZER Software

□ Montage direct sur le moteur

- bride and côte de commande pour montage direct de cage d'accouplement et de moteur

□ Dispositifs de protection électroniques

- sonde de température du gaz au refoulement et SE-B2

□ Kit pour injection d'huile en série

- filtre à huile
- contrôleur du débit d'huile
- SE-B2 et condensateur électrolytique ou OFC (option)
- vanne magnétique
- voyant d'huile

□ Equipement complet

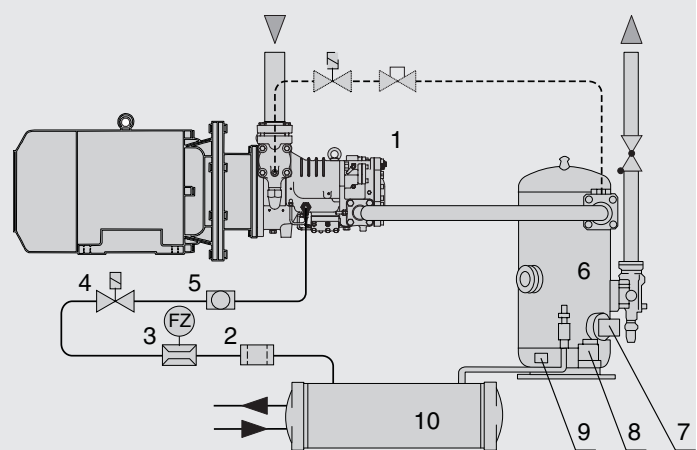
- régulation de puissance
- démarrage à vide
- vanne d'arrêt à l'aspiration
- raccord au refoulement: bride avec manchon à braser/souder
- clapet de retenue dans la chambre de compression
- soupape de décharge incorporée conforme à EN 378 et UL 984
- kit pour injection d'huile

□ Vaste programme d'accessoires

- accouplements et cages d'accouplement
- séparateurs d'huile de différentes tailles avec chauffage d'huile et thermostat d'huile dont les doigts de gant respectifs sont prémontés, et un contrôleur de niveau d'huile
- refroidisseurs d'huile à air
- refroidisseurs d'huile à eau
- refroidissement d'huile par thermosiphon dépendant d'exécution du système sur demande

Sélection et caractéristiques techniques voir BITZER Software

1 Verdichter	1 Compresseur	1 Compresseur
2 Ölfilter	2 Oil filter	2 Filtre à huile
3 Öldurchfluss-Wächter	3 Oil flow switch	3 Contrôleur de débit d'huile
4 Öl-Magnetventil	4 Oil solenoid valve	4 Vanne magnétique
5 Schauglas	5 Sight glass	5 Voyant
6 Ölabscheider	6 Oil separator	6 Séparateur d'huile
7 Ölniveauwächter	7 Oil level switch	7 Contrôleur de niveau d'huile
8 Ölthermostat	8 Oil thermostat	8 Thermostat d'huile
9 Ölheizung	9 Oil heater	9 Chauffage d'huile
10 Ölkühler (bei Bedarf)	10 Oil cooler (when required)	10 Refroidisseur d'huile (si nécessaire)
11 Rückschlagventil	11 Check valve	11 Clapet de retenue
12 Magnetventil (Stillstand-Bypass bei Bedarf)	12 Solenoid valve (standstill by-pass) if required	12 Vanne magnétique (bipasse en arrêt) si nécessaire



Ölkreislauf / Zubehör

Oil circuit / accessories

Circuit d'huile / accessoires

Schmierstoffe

Lubricants

Lubrifiants

Ölorte Oil type Type d'huile BITZER	Viskosität Viscosity Viscosité cSt/40°C	Kältemittel Refrigerant Fluide frigorigène	Verflüssigung- temperatur Condensation temperature Température de condensation °C	Verdampfungs- temperatur Evaporation temperature Température de évaporation °C	Druckgastemperatur Discharge gas temperature Température du gaz de refoulement °C	Öleinspritz-Temperatur Oil injection temperature Température d'injection d'huile °C	
BSE170	170	R134a R404A/R507A R407A/C/F	.. 70 .. 55 .. 55	+20.. -20 +7.5.. -50 +12.5.. -40	ca. 60.. max. 100	max. 80	
B100	100	R22	.. 45 (55)	.. 45 (55)			
B150SH	150			.. 60	+12.5.. -40		
Reniso KM32 Reniso KS46 Reniso KG68	32 46 68	NH ₃	.. 40 .. 45 .. 53	-20.. -40 -10.. -35 +10.. -30	ca. 60.. max. 100	max. 50	
Reflo 68A	58			.. 60	+25.. -40	ca. 60.. max. 80 (100) ②	max. 60
SHC226E	68 ①			.. 60	+25.. -40		

Weitere Hinweise siehe Projektierungs-Handbuch SH-500

- ① Betrieb mit gleichwertigen Mineralölen oder PAO-Ölen ist möglich, bedingt jedoch individuelle Abstimmung mit BITZER.
② Druckgas-Temperatur bis 100°C nur nach Rücksprache mit BITZER.

Supplementary information see Applications Manual SH-500

- ① Operation with equivalent mineral oils or PAO oils is possible but must be individually agreed on with BITZER.
② Discharge gas temperature up to 100°C only after consultation with BITZER.

Information supplémentaire voir Manuel de mise en œuvre SH-500

- ① L'emploi d'huiles équivalentes, minérales ou PAO est possible, mais ceci nécessite cependant une concentration individuelle avec BITZER.
② Température du gaz de refoulement jusqu'à 100°C seulement après avoir consulté BITZER.

Leistungsdaten

Leistungsdaten basieren auf der europäischen Norm EN 12900 und Betrieb bei 2900 min⁻¹ (50 Hz). Die Verdampfungs- und Verflüssigungstemperaturen beziehen sich darin auf „Taupunktwerte“ (Sattdampf-Bedingungen).

Leistungsdaten für individuelle Eingabewerte und 60 Hz-Betrieb und Teillast-Bedingungen siehe BITZER Software

Flüssigkeitsunterkühlung

Bei Standard-Bedingungen ist entsprechend EN 12900 keine Flüssigkeitsunterkühlung berücksichtigt. Die dokumentierte Kälteleistung und Leistungszahl reduziert sich entsprechend gegenüber Daten auf der Basis von 5 bzw. 8,3 K Unterkühlung.

Economiser-Betrieb

Für Daten bei Economiser Betrieb ist – systembedingt – Flüssigkeitsunterkühlung einbezogen. Die Flüssigkeitstemperatur ist entsprechend EN 12900 definiert auf 5 K über Sättigungstemperatur am Economiser-Eintritt ($t_{cu} = t_{ms} + 5\text{ K}$, $t_{cu} = t_{ms}$ bei NH₃).

Individuelle Betriebspunkte

Für die exakte Verdichter-Auswahl mit der Möglichkeit individueller Eingabewerte steht die BITZER Software zur Verfügung. Die resultierenden Ausgabedaten umfassen alle wichtigen Leistungsparameter für Verdichter und Zusatz-Komponenten, Einsatzgrenzen, technische Daten, Maßzeichnungen und Zubehör. Darüber hinaus lassen sich spezifische Datenblätter generieren, die entweder gedruckt, als pdf-Datei ausgegeben oder als Datei in anderen Software-Programme (z. B. Excel) übernommen werden können.

Performance data

Performance data are based on the European Standard EN 12900 and operation at 2900 min⁻¹ (50 Hz). Evaporating and condensing temperatures correspond to “dew point” conditions (saturated vapor).

Performance data for individual input data and 60 Hz operation and part-load conditions see BITZER Software

Liquid subcooling

With standard conditions no liquid subcooling is considered according to EN 12900. Therefore the rated cooling capacity and efficiency (COP) show lower values in comparison to data based on 5 or 8.3 K of subcooling.

Economiser operation

Data for economiser operation inherently include liquid subcooling. The liquid temperature is defined as 5 K above saturated temperature according to EN 12900 at economiser inlet ($t_{cu} = t_{ms} + 5\text{ K}$, $t_{cu} = t_{ms}$ with NH₃).

Individual operating points

For detailed compressor selection with the option of individual data input the BITZER Software is available. The resulting output data include all important performance parameters for compressors and additional components, application limits, technical data, dimensional drawings and accessories. Moreover, specific data sheets can be generated which may either be printed out, exported as pdf-file or transferred into other software programs, e. g. Excel, for further use.

Données de puissance

Les données de puissance se basent sur un fonctionnement à 2900 min⁻¹ (50 Hz) et sur la norme européenne EN 12900. Les températures d'évaporation et de condensation se réfèrent aux «valeurs du point de rosée» (conditions de vapeurs saturées).

Données de puissance pour des données d'entrée individuelles et fonctionnement à 60 Hz et conditions de charge partielle voir BITZER Software

Sous-refroidissement de liquide

Pour les conditions «Standard» aucun sous-refroidissement de liquide n'est pris en compte suivant la EN 12900. La puissance frigorifique et l'indice de performance documentés sont donc plus faibles par comparaison aux données se basant sur un sous-refroidissement de 5 ou 8,3 K.

Fonctionnement avec économiseur

Pour les données en fonctionnement avec économiseur, un sous-refroidissement est pris en compte (voulu par le système). La température du liquide est définie suivant la EN 12900 comme étant de 5 K au-dessus de la température de saturation à l'entrée de l'économiseur ($t_{cu} = t_{ms} + 5\text{ K}$, $t_{cu} = t_{ms}$ avec NH₃).

Points de fonctionnement individuels

Pour une sélection plus précise du compresseur, avec la possibilité d'entrer des données d'entrée individuelles, faire appel au BITZER Software. Les résultats obtenus comprennent tous les paramètres de puissance importants pour le compresseur et les composants annexes, les limites d'application, les données techniques, les croquis cotés et les accessoires. En plus, il est possible de générer des fiches de données spécifiques qui peuvent, soit être imprimées, soit être exportées comme fichier pdf, soit être utilisées comme base de données pour d'autres logiciels (par ex. Excel).

Typenbezeichnung Standardverdichter

OS K 7 4 6 1 – K
Offener Schraubenverdichter
OS K 7 4 6 1 – K
Anwendungsbereich (K oder N)
OS K 7 4 6 1 – K
Gehäusegröße (53/74)
OS K 7 4 6 1 – K
Fördervolumen (4/5/6/7)
OS K 7 4 6 1 – K
Verdichterausführung
OS K 7 4 6 1 – K
Ausführung für Direktkupplung

Type designation Standard compressors

OS K 7 4 6 1 – K
Open screw compressor
OS K 7 4 6 1 – K
Application range (K or N)
OS K 7 4 6 1 – K
Housing size (53/74)
OS K 7 4 6 1 – K
Displacement (4/5/6/7)
OS K 7 4 6 1 – K
Compressor execution
OS K 7 4 6 1 – K
Design for direct coupling

Designation des types Compresseurs standard

OS K 7 4 6 1 – K
Compresseur à vis ouvert
OS K 7 4 6 1 – K
Champ d'application (K ou N)
OS K 7 4 6 1 – K
Taille de carter (53/74)
OS K 7 4 6 1 – K
Volume balayé (4/5/6/7)
OS K 7 4 6 1 – K
Exécution du compresseur
OS K 7 4 6 1 – K
Exécution pour accouplement direct

Typenbezeichnung Ammoniakverdichter

OS K A 7 4 6 2 – K
Offener Schraubenverdichter
OS K A 7 4 6 2 – K
Anwendungsbereich (K oder N oder H ^①)
OS K A 7 4 6 2 – K
NH ₃ -Ausführung
OS K A 7 4 6 2 – K
Gehäusegröße (53/74)
OS K A 7 4 6 2 – K
Fördervolumen (5/6/7)
OS K A 7 4 6 2 – K
Verdichterausführung
OS K A 7 4 6 2 – K
Ausführung für Direktkupplung

Type designation Ammonia compressors

OS K A 7 4 6 2 – K
Open screw compressor
OS K A 7 4 6 2 – K
Application range (K or N or H ^①)
OS K A 7 4 6 2 – K
NH ₃ design
OS K A 7 4 6 2 – K
Housing size (53/74)
OS K A 7 4 6 2 – K
Displacement (5/6/7)
OS K A 7 4 6 2 – K
Compressor execution
OS K A 7 4 6 2 – K
Design for direct coupling

Designation des types Compresseurs ammoniac

OS K A 7 4 6 2 – K
Compresseur à vis ouvert
OS K A 7 4 6 2 – K
Champ d'application (K ou N ou H ^①)
OS K A 7 4 6 2 – K
Construction pour NH ₃
OS K A 7 4 6 2 – K
Taille de carter (53/74/85)
OS K A 7 4 6 2 – K
Volume balayé (5/6/7)
OS K A 7 4 6 2 – K
Exécution du compresseur
OS K A 7 4 6 2 – K
Exécution pour accouplement direct

① nur OS.A74

① only OS.A74

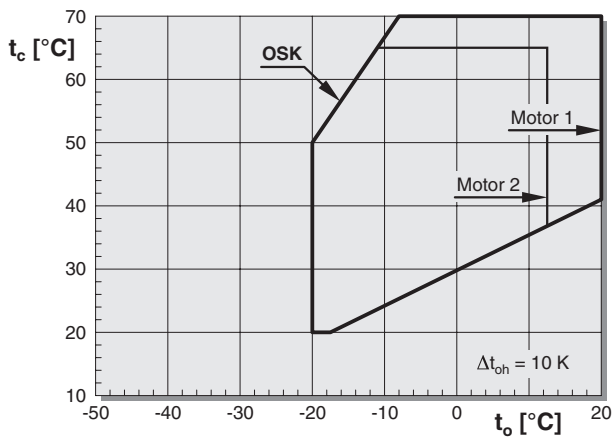
① seulement OS.A74

Einsatzgrenzen

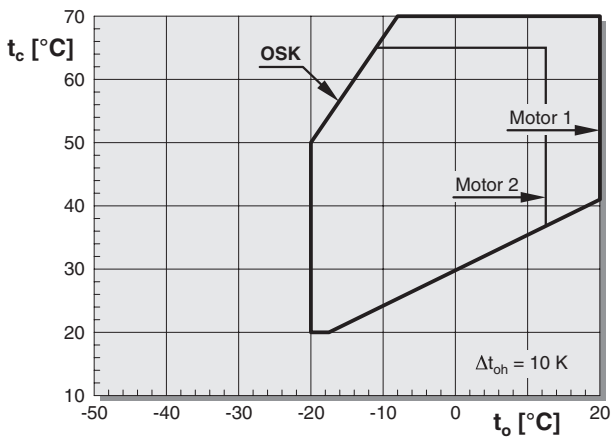
Application limits

Limites d'application

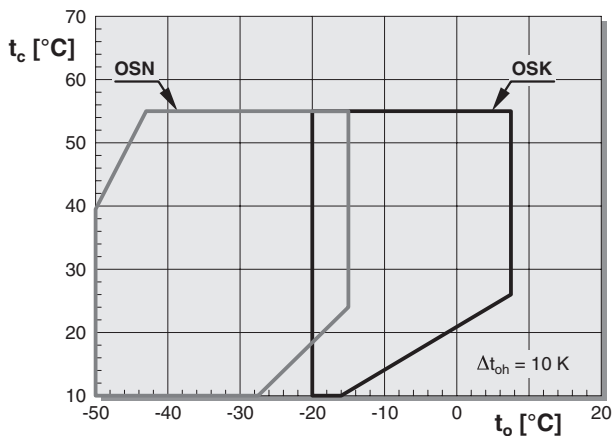
R134a CR 100%



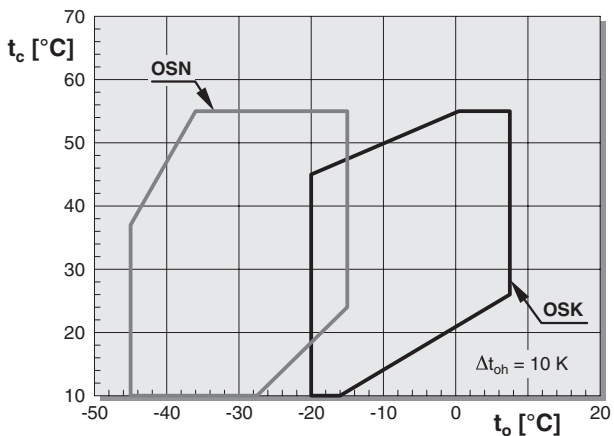
R134a CR 75% ■ CR 50%



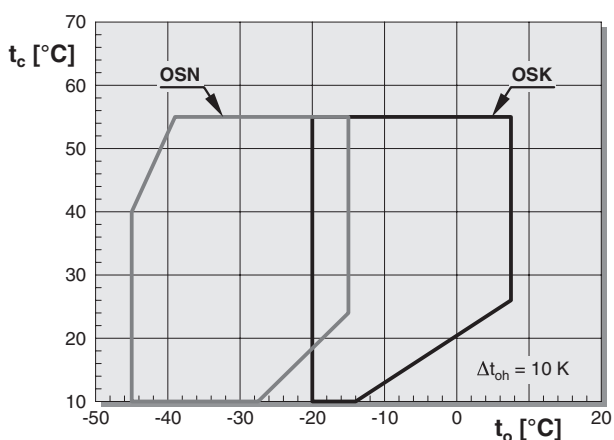
R404A ■ R507A CR 100%



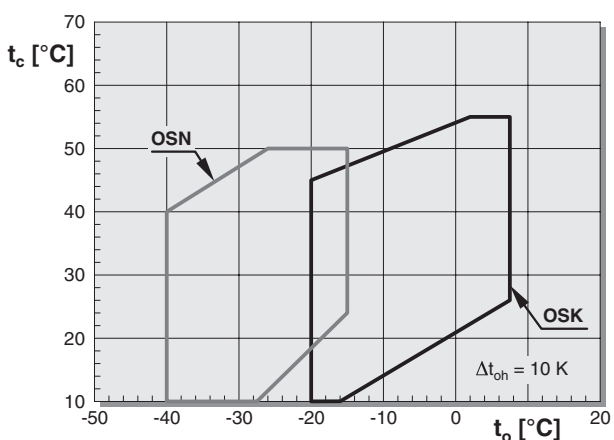
R404A ■ R507A CR 75% ■ CR 50%



R407A ■ R407F CR 100%



R407A ■ R407F CR 75% ■ CR 50%

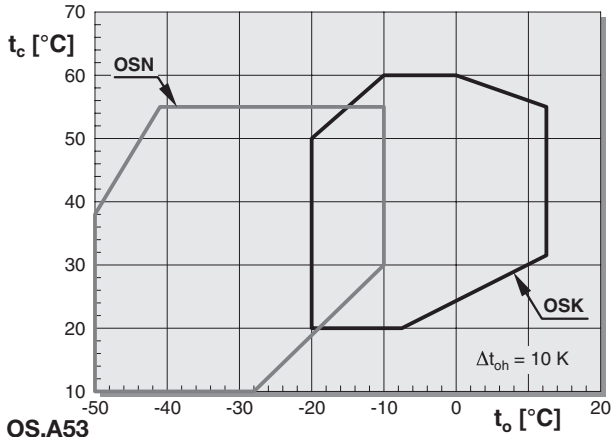


Einsatzgrenzen

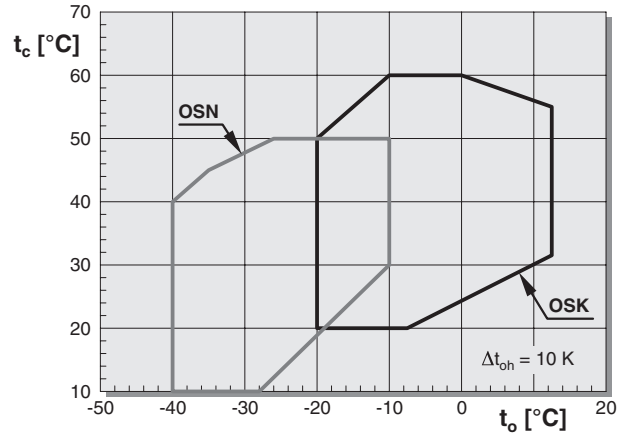
Application limits

Limites d'application

R22 CR 100%

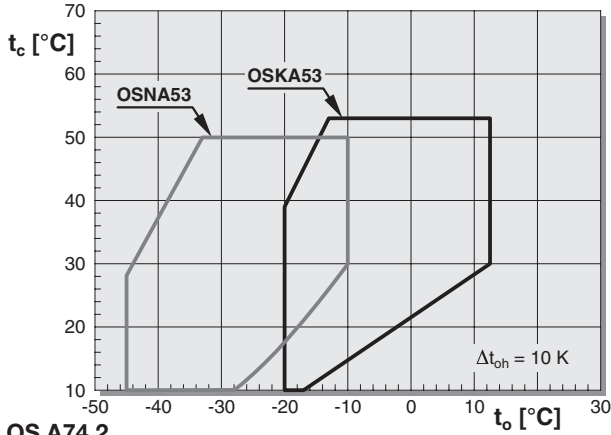


R22 CR 75% ■ CR 50%

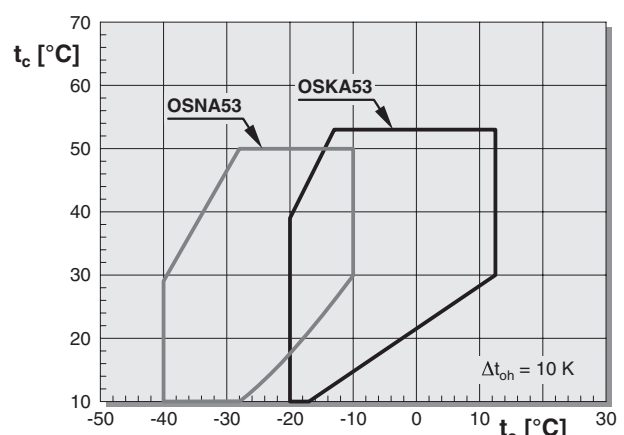


OS.A53

NH₃ CR 100%

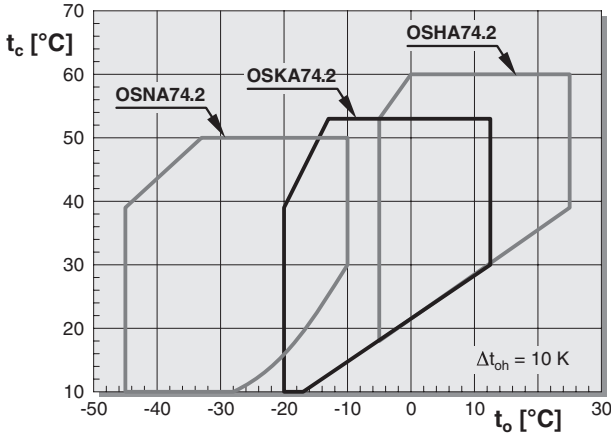


NH₃ CR 75% ■ CR 50%

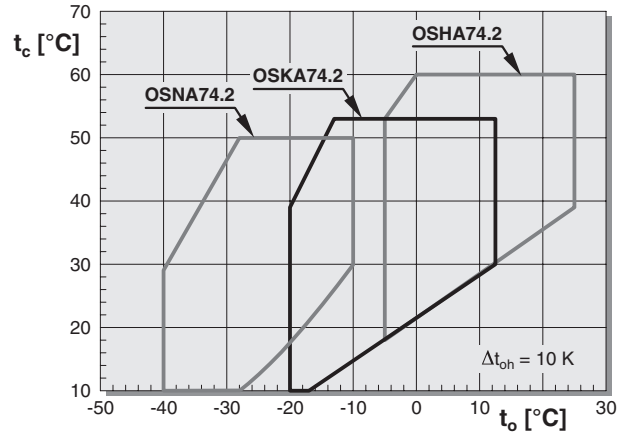


OS.A74.2

NH₃ CR 100%



NH₃ CR 75% ■ CR 50%



Legende

t_o Verdampfungstemperatur (°C)
 t_c Verflüssigungstemperatur (°C)
 t_{oh} Sauggasüberhitzung

Legend

t_o Evaporating temperature (°C)
 t_c Condensing temperature (°C)
 t_{oh} Suction superheat

Légende

t_o Température d'évaporation (°C)
 t_c Température de condensation (°C)
 t_{oh} Surchauffe de gaz aspiré

Ölkühlung

Bereiche, in denen Ölkühlung erforderlich wird, siehe BITZER Software. Damit kann auch die erforderliche Ölkühlerleistung berechnet werden.

Oil cooling

For ranges in which oil cooling becomes necessary see BITZER Software. Here, the required oil cooler capacity can be determined.

Refroidissement d'huile

Champs où refroidissement d'huile est nécessaire voir BITZER Software, avec qui on peut aussi calculer la puissance de refroidisseur d'huile.

ECO-Betrieb

Maximale Verflüssigungstemperatur kann eingeschränkt sein.
 ECO-Einsatzgrenzen siehe BITZER Software.
 Bei ECO-Betrieb ist Leistungsregelung auf eine Regelstufe begrenzt (CR 75%). Ausnahmen sind möglich (abhängig von Betriebsbedingungen), erfordern jedoch individuelle Abstimmung mit BITZER. Nur für Anlaufentlastung beide Regelstufen einsetzen.

ECO operation

Maximum condensing temperature may be limited.
 ECO application limits see BITZER Software.
 With ECO operation the capacity control is limited to one control stage (CR 75%). Exceptions are possible (dependent upon operating conditions) however these require individual consultation with BITZER. Use both controlling steps only for start unloading.

Fonctionnement ECO

Température de condensation maximale peut être limitée.
 Limites d'application d'ECO voir BITZER Software. En fonctionnement ECO la régulation de puissance est limitée à un étage (CR 75%). Des exceptions sont possible, (dépendent des conditions de fonctionnement) mais une consultation individuelle de BITZER est nécessaire. Utiliser les deux étages de régulation seulement pour démarrage à vide.

Leistungsdaten

bezogen auf 10 K Sauggasüberhitzung,
ohne Flüssigkeitsunterkühlung,
Motor-Drehzahl 2900 min⁻¹ (50 Hz)

Performance data

based on 10 K suction superheat,
without liquid subcooling, motor speed
2900 min⁻¹ (50 Hz)

Données de puissance

se référant à surchauffe à l'aspiration de
10 K, sans sous-refroidissement de liquide,
vitesse du moteur 2900 min⁻¹ (50 Hz)

Klima-/Normalbereich ①		High-/Medium temperature range ①								Climatisation/Moyennes températures ①									
Verdichter- Typ	Verfl. Temp.	Kälteleistung Cooling capacity Puissance frigorifique								Leistungsaufnahme (Welle) Power consumption (shaft) Puissance absorbée (arbre)									
Compressor type	Cond. temp.	Q _o [Watt]								P _e [kW]									
Type de compresseur	Temp. de cond. °C	Verdampfungstemperatur °C				Saturated suction temperature °C				Température d'évaporation °C									
		15	12,5	10	5	0	-5	-10	-15	-20	15	12,5	10	5	0	-5	-10	-15	-20
OSK5341-K	30					49350	40100	32200	25600	19990					9,93	9,44	9,05	8,73	8,49
	40	78900	72000	65500	54000	44100	35650	28500	22450	17420	12,97	12,62	12,31	11,81	11,42	11,12	10,90	10,73	10,59
	50	70000	63700	57900	47450	38550	31000	24600	19200	14720	15,42	15,14	14,87	14,42	14,05	13,79	13,63	13,58	13,65
	60	60700	55100	49900	40700	32800	26100	20450			18,88	18,65	18,42	18,00	17,66	17,47	17,47		
70	51400	46500	42000	34000	27150	21300					22,80	22,70	22,50	22,20	22,10	22,20			
OSK5351-K	30					60000	48750	39200	31150	24400					11,48	11,03	10,64	10,30	9,99
	40	95900	87500	79700	65700	53600	43400	34700	27400	21300	15,17	14,82	14,49	13,93	13,47	13,10	12,81	12,60	12,44
	50	85200	77600	70500	57900	47050	37850	30050	23500	18090	17,93	17,63	17,34	16,81	16,38	16,05	15,87	15,85	16,01
	60	74200	67400	61100	49850	40250	32100	25250			21,80	21,60	21,30	20,80	20,40	20,20	20,20		
70	62900	57000	51500	41700	33400	26350					26,90	26,70	26,50	26,10	25,90	25,90			
OSK5361-K	30					70500	57400	46350	37000	29100					13,28	12,80	12,36	11,96	11,54
	40	112700	102900	93700	77400	63400	51400	41250	32700	25500	17,84	17,43	17,05	16,42	15,91	15,50	15,19	14,96	14,77
	50	100700	91700	83400	68500	55700	44900	35700	28000	21600	21,30	20,90	20,60	19,97	19,45	19,09	18,91	18,96	19,27
	60	87900	79900	72400	59000	47650	38000	29900		25,70	25,40	25,10	24,50	24,00	23,70	23,80			
70	74600	67500	60900	49300	39450	31100			31,20	30,90	30,60	30,00	29,60	29,60					
OSK7441-K	30					108200	86300	67700	52100	39050					18,05	18,07	18,28	18,54	18,72
	40	176700	160200	144800	117500	94100	74300	57600	43600	32000	23,20	22,70	22,40	22,20	22,40	22,80	23,20	23,40	23,40
	50	154100	139200	125400	100900	80000	62300	47500	35200	25050	29,50	29,30	29,10	29,10	29,20	29,40	29,60	29,60	29,40
	60	131300	118100	105900	84200	65800	50300	37350			38,40	38,20	38,10	38,00	37,80	37,80	37,70		
70	108900	97400	86800	68000	52100	38750				48,70	48,50	48,40	48,00	47,60	47,30				
OSK7451-K	30					123600	100300	80500	63700	49600					20,60	20,70	20,80	20,80	20,70
	40	198800	181200	164900	135800	110800	89500	71400	56200	43500	27,10	26,80	26,60	26,50	26,60	26,70	26,80	26,70	26,20
	50	176800	160900	146200	119900	97400	78200	62000	48500	37200	34,10	34,00	34,00	34,10	34,40	34,50	34,50	34,00	33,00
	60	153600	139500	126400	103100	83200	66400	52200			43,70	43,80	43,90	44,00	44,00	43,80	43,40		
70	129600	117400	106100	85900	68800	54300				57,00	57,00	56,90	56,30	55,50	54,40				
OSK7461-K	30					142600	115800	93000	73700	57400					23,60	23,20	22,90	22,60	22,20
	40	228400	208300	189700	156300	127700	103200	82500	65100	50500	31,40	31,00	30,70	30,20	29,90	29,60	29,30	29,00	28,60
	50	203600	185400	168500	138300	112400	90400	71900	56300	43300	39,20	38,90	38,70	38,30	38,00	37,70	37,30	36,80	36,10
	60	177900	161600	146500	119600	96600	77100	60600			48,90	48,70	48,40	48,00	47,60	47,10	46,50		
70	152000	137700	124500	100900	80800	63800				60,10	59,80	59,50	59,00	58,30	57,60				
OSK7471-K	30					155600	127100	102800	82300	65100					27,70	26,60	25,70	24,90	24,40
	40	247200	225800	205800	170200	139500	113400	91100	72400	56700	37,10	36,40	35,70	34,50	33,40	32,50	31,70	31,10	30,60
	50	220200	200700	182600	150300	122500	98800	78800	61900	47850	44,40	43,70	43,00	41,90	40,80	40,00	39,30	38,80	38,50
	60	191800	174400	158200	129300	104600	83600	65800			53,10	52,50	51,90	50,90	50,00	49,30	48,80		
70	162300	147000	132800	107600	86100	67800				64,00	63,40	62,80	61,70	60,90	60,40				

! Für Betrieb mit R134a ist Polyolester-Öl (BSE170) erforderlich.

① Leistungsdaten für Betrieb bei tieferer Verdampfungstemperatur auf Anfrage.
Bereiche, in denen Ölkühlung erforderlich wird, sowie Ölkühlerleistung siehe BITZER Software.

! For operation with R134a polyolester oil (BSE170) is required.

① Performance data for operation with lower evaporating temperatures upon request.
For ranges in which oil cooling becomes necessary and oil cooler capacity see BITZER Software.

! Pour le fonctionnement avec R134a il est nécessaire d'utiliser de l'huile polyolester (BSE170).

① Dates de puissance pour une opération aux températures plus basses sur demande.
Champs où refroidissement d'huile est nécessaire et puissance de refroidisseur d'huile voir BITZER Software.

Leistungsdaten

 bezogen auf 10 K Sauggasüberhitzung,
 ohne Flüssigkeitsunterkühlung,
 Motor-Drehzahl 2900 min⁻¹ (50 Hz)

Performance data

 based on 10 K suction superheat,
 without liquid subcooling, motor speed
 2900 min⁻¹ (50 Hz)

Données de puissance

 se référant à surchauffe à l'aspiration de
 10 K, sans sous-refroidissement de liquide,
 vitesse du moteur 2900 min⁻¹ (50 Hz)

Klima-/Normalbereich
High-/Medium temperature range
Climatisation/Moyennes températures

Verdichter- Typ	Verfl. Temp.	Kälteleistung Cooling capacity Puissance frigorifique								Leistungsaufnahme (Welle) Power consumption (shaft) Puissance absorbée (arbre)							
		Verdampfungstemperatur °C				Saturated suction temperature °C				Température d'évaporation °C							
		7,5	5	0		-5	-10	-15	-20	7,5	5	0		-5	10	-15	-20
OSK5341-K	30	108600	99300	82800		68500	56200	45700	36800	17,88	17,57	17,00		16,48	16,00	15,56	15,16
	40	93600	85400	70900		58300	47600	38400	30700	21,00	20,70	20,20		19,75	19,31	18,89	18,46
	50	77700	70700	58200		47500	38350	30600	24050	25,20	25,00	24,50		24,00	23,60	23,10	22,60
OSK5351-K	30	129200	118300	98700		81700	67200	54700	44100	21,20	20,80	20,20		19,59	19,03	18,53	18,09
	40	111600	102000	84700		69900	57100	46250	37000	25,30	24,90	24,40		23,80	23,30	22,80	22,30
	50	93100	84800	70000		57200	46400	37150	29350	30,50	30,20	29,70		29,10	28,70	28,20	27,80
OSK5361-K	30	150100	137400	114600		95000	78000	63600	51200	25,00	24,60	23,90		23,20	22,50	21,90	21,40
	40	130400	119100	98900		81400	66500	53800	43050	29,60	29,20	28,60		27,90	27,30	26,70	26,10
	50	108600	98900	81500		66600	53900	43100	34000	35,50	35,20	34,60		33,90	33,30	32,70	32,10
OSK7441-K	30	224400	205400	171300		141900	116600	94900	76500	31,60	31,30	31,10		31,30	31,60	31,90	32,10
	40	195700	178800	148300		122200	99700	80600	64400	39,70	39,70	39,90		40,30	40,70	41,00	41,20
	50	163100	148500	122300		99900	80800	64500	50800	49,90	50,30	51,00		51,60	52,10	52,40	52,50
OSK7451-K	30	270700	247700	206400		170700	140000	113800	91500	35,10	35,30	35,80		36,30	36,70	36,90	37,00
	40	234400	214000	177500		146100	119100	96200	76800	45,30	45,60	46,10		46,50	46,70	46,90	46,90
	50	194500	177000	145700		118800	95900	76400	60100	57,70	58,10	58,70		59,00	59,10	59,00	58,80
OSK7461-K	30	307300	281300	234500		194200	159500	129800	104500	43,90	43,30	42,50		42,00	41,60	41,30	40,80
	40	267100	244000	202600		166900	136300	110300	88200	53,70	53,40	52,80		52,30	51,80	51,20	50,50
	50	222700	202800	167200		136700	110600	88500	69900	65,60	65,50	65,30		64,80	64,10	63,40	62,80
OSK7471-K	30	337300	308700	257500		213200	175200	142700	115000	51,30	50,60	49,10		47,60	46,20	45,00	43,90
	40	294100	268600	222900		183600	149900	121200	96800	61,00	60,30	58,80		57,40	56,10	54,80	53,70
	50	245100	223100	183800		150100	121300	96900	76300	72,80	72,10	70,80		69,50	68,30	67,00	65,80

**Tiefkühlbereich
Economiser-Betrieb**
**Low temperature range
Economiser operation**
**Congélation
Fonctionnement avec économiseur**

Verdichter- Typ	Verfl. Temp.	Kälteleistung Cooling capacity Puissance frigorifique									Leistungsaufnahme (Welle) Power consumption (shaft) Puissance absorbée (arbre)								
		Verdampfungstemperatur °C					Saturated suction temperature °C				Température d'évaporation °C								
		-10	-15	-20	-25	-30	-35	-40	-45	-50	-10	-15	-20	-25	-30	-35	-40	-45	-50
OSN5351-K	30			60000	50000	41100	33350	26600	20800	15790			22,60	21,90	21,20	20,40	19,48	18,47	17,36
	40			56800	47150	38650	31100	24600	18890				28,60	27,70	26,70	25,50	24,20	22,80	
	50			52400	43250	35050	27800	21400	15740				36,40	35,10	33,60	31,90	29,90	27,80	
OSN5361-K	30			67800	56600	46700	38000	30400	23800	18130			25,70	24,90	24,00	23,00	22,00	20,90	19,63
	40			64300	53600	44150	35800	28450	22100				32,60	31,60	30,40	29,10	27,70	26,20	
	50			59600	49550	40550	32600	25550	19380				41,90	40,40	38,80	36,90	34,90	32,80	
OSN7441-K	30			110500	91700	75100	60500	47800	36750	27150			40,10	38,70	37,40	36,10	34,80	33,40	31,90
	40			102300	84600	69000	55300	43250	32650				49,90	48,60	47,20	45,70	44,00	42,20	
	50			90800	74800	60600	47850	36600	26500				62,70	61,30	59,70	57,90	55,80	53,20	
OSN7451-K	30			116300	96400	79000	63800	50600	39050	29100			41,00	39,50	38,40	37,30	36,00	34,40	32,20
	40			107500	89300	73200	59100	46850	36150				50,70	49,40	48,20	47,00	45,60	43,80	
	50			95500	79300	65000	52400	41350	31600				63,80	62,20	60,60	58,90	57,20	55,50	
OSN7461-K	30			129900	108100	89000	72300	57700	45050	34100			45,70	43,90	42,20	40,50	38,70	36,90	35,00
	40			121200	100900	83100	67500	53900	42000				56,30	54,60	52,70	50,70	48,70	46,50	
	50			108800	90500	74400	60200	47750	36800				70,10	68,20	66,20	63,90	61,40	58,70	
OSN7471-K	30			139000	115700	95400	77700	62400	49100	37650			50,60	48,50	46,30	44,10	41,70	39,30	36,90
	40			129000	107600	88900	72500	58300	45900				62,00	59,50	56,90	54,30	51,60	49,10	
	50			115000	96000	79200	64500	51500	40100				76,70	73,80	70,80	67,80	64,90	62,40	

② Daten gelten für R404A. Bei R507A ergeben sich geringfügige Abweichungen – siehe BITZER Software.
 Standardbetrieb: Leistungswerte **ohne** Flüssigkeitsunterkühlung
 Economiser-Betrieb: Leistungswerte **mit** Flüssigkeitsunterkühlung ($t_{cu} = t_{ms} + 5\text{ K}$)

! Für Betrieb mit R404A und R507A ist Polyolester-Öl (BSE170) erforderlich

② Data are valid for R404A. Slight variations have to be considered for R507A – see BITZER Software.
 Standard operation: Performance data **without** liquid subcooling
 Economiser operation: Performance data **with** liquid subcooling ($t_{cu} = t_{ms} + 5\text{ K}$)

! For operation with R404A and R507A polyolester oil (BSE170) is required.

② Données valables pour R404A. Des moindres variations peuvent-être considérées pour R507A – voir BITZER Software.
 Fonctionnement standard: données de puissance **sans** sous-refroidissement de liquide.
 Fonctionnement avec économiseur: **avec** sous-refroidissement de liquide ($t_{cu} = t_{ms} + 5\text{ K}$)

! Pour le fonctionnement avec R404A et R507A il est nécessaire d'utiliser de l'huile polyolester (BSE170).

Bereiche, in denen Ölkühlung erforderlich wird, sowie Ölkühlerleistung siehe BITZER Software.

For ranges in which oil cooling becomes necessary and oil cooler capacity see BITZER Software.

Champs où refroidissement d'huile est nécessaire et puissance de refroidisseur d'huile voir BITZER Software.

Leistungsdaten

bezogen auf 10 K Sauggasüberhitzung, ohne Flüssigkeitsunterkühlung, Motor-Drehzahl 2900 min⁻¹ (50 Hz)

Performance data

based on 10 K suction superheat, without liquid subcooling, motor speed 2900 min⁻¹ (50 Hz)

Données de puissance

se référant à surchauffe à l'aspiration de 10 K, sans sous-refroidissement de liquide, vitesse du moteur 2900 min⁻¹ (50 Hz)

Klima-/Normalbereich		High-/Medium temperature range								Climatisation/Moyennes températures							
Verdichter-Typ Compressor type Type de compresseur	Verfl. Temp. Cond. temp. Temp. de cond. °C	Kälteleistung Cooling capacity Puissance frigorifique								Leistungsaufnahme (Welle) Power consumption (shaft) Puissance absorbée (arbre)							
		Verdampfungstemperatur °C			Saturated suction temperature °C				Température d'évaporation °C								
		7,5	5	0	-5	-10	-15	-20	7,5	5	0	-5	10	-15	-20		
OSK5341-K	30	100700	92000	76300	62900	51300	41420	33060	16,4	16,0	15,4	14,8	14,3	13,8	13,4		
	40	89300	81500	67500	55400	45050	36230	28750	18,9	18,6	18,1	17,7	17,3	17,0	16,6		
	50	76200	69400	57200	46770	37800	30150	23650	22,2	22,0	21,7	21,5	21,3	21,2	20,9		
OSK5351-K	30	119900	109600	91000	75000	61300	49590	39630	19,4	19,0	18,3	17,6	17,0	16,4	15,9		
	40	106500	97200	80700	66300	54100	43590	34700	22,7	22,4	21,8	21,3	20,9	20,5	20,1		
	50	91200	83200	68800	56400	45700	36590	28850	26,8	26,6	26,4	26,1	25,9	25,8	25,8		
OSK5361-K	30	139200	127200	105700	87100	71200	57600	46060	22,8	22,4	21,6	20,8	20,1	19,4	18,8		
	40	124300	113500	94100	77300	63000	50700	40340	26,6	26,2	25,6	25,0	24,5	23,9	23,5		
	50	106500	97000	80100	65600	53100	42470	33420	31,2	31,0	30,7	30,4	30,2	30,0	29,8		
OSK7441-K	30	208300	190400	158100	130300	106500	86200	69000	28,9	28,5	28,2	28,1	28,2	28,3	28,2		
	40	186700	170400	141200	116000	94400	76000	60400	35,7	35,6	35,8	36,1	36,5	36,9	37,1		
	50	159900	145700	120300	98400	79600	63600	49860	43,9	44,3	45,3	46,2	47,2	48,0	48,6		
OSK7451-K	30	251000	229300	190300	156700	127800	103100	82200	32,1	32,2	32,4	32,6	32,7	32,8	32,6		
	40	223600	204000	168900	138700	112800	90700	71900	40,7	40,9	41,3	41,6	41,9	42,1	42,2		
	50	190800	173800	143300	117000	94500	75300	59100	50,7	51,2	52,1	52,9	53,5	54,0	54,5		
OSK7461-K	30	284900	260400	216300	178200	145600	117700	93900	40,2	39,5	38,5	37,7	37,2	36,6	35,9		
	40	254800	232600	192800	158500	129100	104000	82600	48,3	47,9	47,3	46,9	46,4	46,0	45,5		
	50	218300	199000	164400	134600	109000	87200	68700	57,6	57,8	57,9	58,0	58,1	58,1	58,1		
OSK7471-K	30	312900	285900	237500	195700	159900	129300	103400	47,0	46,1	44,4	42,8	41,3	39,9	38,6		
	40	280500	256100	212200	174300	141900	114200	90800	54,8	54,1	52,8	51,5	50,3	49,3	48,4		
	50	240300	219000	180800	147900	119600	95500	75000	64,0	63,6	62,9	62,3	61,8	61,4	61,0		

Tiefkühlbereich Economiser-Betrieb		Low temperature range Economiser operation								Congélation Fonctionnement avec économiseur									
Verdichter-Typ Compressor type Type de compresseur	Verfl. Temp. Cond. temp. Temp. de cond. °C	Kälteleistung Cooling capacity Puissance frigorifique								Leistungsaufnahme (Welle) Power consumption (shaft) Puissance absorbée (arbre)									
		Verdampfungstemperatur °C					Saturated suction temperature °C			Température d'évaporation °C									
		-10	-15	-20	-25	-30	-35	-40	-45	-50	-10	-15	-20	-25	-30	-35	-40	-45	-50
OSN5351-K	30		48700	40080	32590	26130	20630	15980			17,7	17,0	16,3	15,7	14,9	14,1			
	40		47260	38580	31040	24550	19020	14350		22,3	21,7	21,0	20,2	19,2	18,1				
	50		43970	35270	27720	21240		28,6	27,8	26,9	25,6								
OSN5361-K	30		55300	45610	37170	29890	23660	18390		20,2	19,3	18,5	17,7	16,9	15,9				
	40		53800	44140	35700	28410	22170	16900		25,5	24,7	23,9	22,9	21,9	20,9				
	50		50400	40770	32380	25130		32,5	31,7	30,7	29,4								
OSN7441-K	30		91800	75200	60700	48240	37620	28650		32,4	31,0	29,8	28,5	27,3	26,1				
	40		88000	71500	57200	44850	34280	25330		41,0	39,9	38,8	37,5	36,2	34,8				
	50	ECO	79900	64000	50100	38020		52,5	51,9	50,9	49,4								
OSN7451-K	30		97000	79400	64100	51100	39950	30610		33,1	31,6	30,5	29,5	28,4	26,9				
	40		93000	75800	61000	48260	37410	28250		41,5	40,5	39,6	38,6	37,5	36,1				
	50		84400	68200	54100	42010		53,2	52,4	51,4	50,1								
OSN7461-K	30		108800	89400	72600	58100	45840	35470		37,2	35,4	33,7	32,2	30,5	28,9				
	40		105400	86300	69700	55500	43360	33080		46,6	45,1	43,6	41,9	40,2	38,3				
	50		97100	78700	62700	48830		59,3	58,2	56,8	54,8								
OSN7471-K	30		117100	96400	78500	63200	50100	39060		41,3	39,1	37,1	35,0	33,0	30,8				
	40		113100	92900	75400	60300	47440	36570		51,2	49,1	46,9	44,7	42,5	40,3				
	50		103400	84100	67300	52800		64,2	62,3	60,0	57,5								

Standardbetrieb: Leistungswerte ohne Flüssigkeitsunterkühlung
Economiser-Betrieb: Leistungswerte mit Flüssigkeitsunterkühlung (t_{cu} = t_{ms} + 5 K)

! Für Betrieb mit R407A und R407F ist Polyolester-Öl (BSE170) erforderlich

Standard operation: Performance data without liquid subcooling
Economiser operation: Performance data with liquid subcooling (t_{cu} = t_{ms} + 5 K)

! For operation with R407A and R407F polyolester oil (BSE170) is required.

Fonctionnement standard: données de puissance sans sous-refroidissement de liquide.
Fonctionnement avec économiseur: avec sous-refroidissement de liquide (t_{cu} = t_{ms} + 5 K)

! Pour le fonctionnement avec R407A et R407F il est nécessaire d'utiliser de l'huile polyolester (BSE170).

Bereiche, in denen Ölkühlung erforderlich wird, sowie Ölkühlerleistung siehe BITZER Software.

For ranges in which oil cooling becomes necessary and oil cooler capacity see BITZER Software.

Champs où refroidissement d'huile est nécessaire et puissance de refroidisseur d'huile voir BITZER Software.

Leistungsdaten

 bezogen auf 10 K Sauggasüberhitzung,
 ohne Flüssigkeitsunterkühlung,
 Motor-Drehzahl 2900 min⁻¹ (50 Hz)

Performance data

 based on 10 K suction superheat,
 without liquid subcooling, motor speed
 2900 min⁻¹ (50 Hz)

Données de puissance

 se référant à surchauffe à l'aspiration de
 10 K, sans sous-refroidissement de liquide,
 vitesse du moteur 2900 min⁻¹ (50 Hz)

Klima-/Normalbereich
High-/Medium temperature range
Climatisation/Moyennes températures

Verdichter- Typ	Verfl. Temp.	Kälteleistung Cooling capacity Puissance frigorifique								Leistungsaufnahme (Welle) Power consumption (shaft) Puissance absorbée (arbre)							
		Verdampfungstemperatur °C				Saturated suction temperature °C				Température d'évaporation °C							
		7,5	5	0	-5	-10	-15	-20	7,5	5	0	-5	10	-15	-20		
OSK5341-K	30	106300	97300	81000	67000	54800	44460	35620	17,3	16,9	16,3	15,7	15,2	14,7	14,2		
	40	95000	86800	72200	59500	48610	39260	31290	20,1	19,8	19,3	18,9	18,5	18,1	17,8		
	50	81800	74700	61900	50800	41270	33080	26080	23,7	23,5	23,2	23,0	22,9	22,7	22,5		
OSK5351-K	30	126600	115900	96600	79900	65600	53200	42700	20,5	20,1	19,3	18,7	18,1	17,5	17,0		
	40	113300	103700	86300	71300	58400	47240	37760	24,1	23,8	23,2	22,7	22,3	21,9	21,5		
	50	98000	89600	74400	61300	49910	40160	31820	28,6	28,5	28,2	28,0	27,8	27,7	27,7		
OSK5361-K	30	147000	134500	112200	92800	76100	61800	49630	24,1	23,7	22,9	22,1	21,3	20,7	20,1		
	40	132300	121000	100700	83100	68000	55000	43900	28,2	27,9	27,3	26,7	26,1	25,6	25,2		
	50	114400	104500	86700	71300	58000	46600	36860	33,3	33,2	32,8	32,5	32,3	32,1	32,0		
OSK7441-K	30	219900	201300	167800	138800	113900	92500	74300	30,5	30,2	29,8	29,8	30,0	30,1	30,1		
	40	198600	181600	151100	124700	101900	82400	65700	37,9	37,9	38,1	38,5	39,0	39,4	39,7		
	50	171800	156900	130200	107000	87000	69700	55000	46,8	47,3	48,4	49,5	51,0	51,0	52,0		
OSK7451-K	30	265000	242500	202000	166900	136600	110700	88600	33,9	34,0	34,3	34,6	34,8	34,9	34,7		
	40	237800	217500	180800	149100	121700	98300	78300	43,2	43,5	44,0	44,4	44,7	45,0	45,2		
	50	205000	187100	155000	127200	103200	82700	65100	54,2	54,7	55,7	56,6	57,3	58,0	58,5		
OSK7461-K	30	300800	275400	229500	189900	155600	126300	101200	42,4	41,7	40,7	40,0	39,5	39,0	38,2		
	40	271000	247900	206300	170300	139300	112700	90000	51,3	50,9	50,4	49,9	49,6	49,2	48,7		
	50	234600	214300	177900	146300	119100	95700	75800	61,5	61,7	62,0	62,1	62,2	62,3	62,5		
OSK7471-K	30	330300	302400	252000	208500	171000	138800	111500	49,6	48,8	47,0	45,4	43,9	42,4	41,1		
	40	298400	272900	227100	187300	153100	123800	98800	58,2	57,5	56,2	54,9	53,7	52,6	51,8		
	50	258200	235800	195600	160700	130600	104800	82700	68,3	67,9	67,2	66,7	66,2	65,8	65,5		

**Tiefkühlbereich
Economiser-Betrieb**
**Low temperature range
Economiser operation**
**Congélation
Fonctionnement avec économiseur**

Verdichter- Typ	Verfl. Temp.	Kälteleistung Cooling capacity Puissance frigorifique									Leistungsaufnahme (Welle) Power consumption (shaft) Puissance absorbée (arbre)								
		Verdampfungstemperatur °C					Saturated suction temperature °C				Température d'évaporation °C								
		-10	-15	-20	-25	-30	-35	-40	-45	-50	-10	-15	-20	-25	-30	-35	-40	-45	-50
OSN5351-K	30			51800	42710	34770	27920	22060	17110			18,7	18,0	17,3	16,6	15,9	15,0		
	40			50500	41240	33220	26300	20390	15390			23,7	23,0	22,3	21,4	20,5	19,4		
	50			47120	37820	29740	22790			30,3	29,5	28,6	27,3						
OSN5361-K	30			58900	48660	39710	31970	25340	19720			21,4	20,5	19,6	18,8	17,9	17,0		
	40			57600	47250	38260	30470	23800	18150			27,0	26,2	25,3	24,4	23,3	22,3		
	50			54100	43800	34800	27020			34,5	33,7	32,6	31,3						
OSN7441-K	30			98100	80500	65100	51800	40410	30800			34,5	33,0	31,7	30,4	29,2	27,9		
	40			94600	76900	61600	48310	36940	27290			43,7	42,6	41,4	40,1	38,8	37,3		
	50			86300	69100	54100	41070			56,0	56,0	54,0	53,0						
OSN7451-K	30			103800	85100	68800	54900	42980	32970			35,3	33,7	32,5	31,5	30,3	28,8		
	40			100000	81700	65800	52100	40390	30510			44,3	43,2	42,3	41,3	40,2	38,7		
	50			91300	73800	58600	45520			57,0	56,0	55,0	54,0						
OSN7461-K	30			116400	95800	77900	62500	49310	38190			39,5	37,7	36,0	34,3	32,6	30,9		
	40			113400	93000	75200	59900	46820	35730			49,8	48,2	46,6	44,9	43,0	41,1		
	50			105300	85300	68000	52900			64,0	62,0	61,0	59,0						
OSN7471-K	30			125400	103400	84400	68000	53900	42090			43,9	41,7	39,6	37,4	35,2	32,9		
	40			121900	100200	81400	65200	51300	39570			54,7	52,5	50,2	47,9	45,5	43,3		
	50			112300	91300	73100	57400			68,9	66,8	64,4	61,7						

 Standardbetrieb: Leistungswerte **ohne**
 Flüssigkeitsunterkühlung
 Economiser-Betrieb: Leistungswerte **mit**
 Flüssigkeitsunterkühlung ($t_{cu} = t_{ms} + 5\text{ K}$)

 Standard operation: Performance data
without liquid subcooling
 Economiser operation: Performance data
with liquid subcooling ($t_{cu} = t_{ms} + 5\text{ K}$)

 Fonctionnement standard: données de puissance
sans sous-refroidissement de liquide.
 Fonctionnement avec économiseur: **avec** sous-
 refroidissement de liquide ($t_{cu} = t_{ms} + 5\text{ K}$)

! Für Betrieb mit R407A und R407F ist
 Polyolester-Öl (BSE170) erforderlich

! For operation with R407A and R407F
 polyolester oil (BSE170) is required.

! Pour le fonctionnement avec R407A et R407F
 il est nécessaire d'utiliser de l'huile polyolester
 (BSE170).

 Bereiche, in denen Ölkühlung erforderlich wird,
 sowie Ölkühlerleistung siehe BITZER Software.

 For ranges in which oil cooling becomes necessary
 and oil cooler capacity see BITZER Software.

 Champs où refroidissement d'huile est nécessaire et
 puissance de refroidisseur d'huile voir BITZER Software.

Leistungsdaten

 bezogen auf 5 K Sauggasüberhitzung,
 ohne Flüssigkeitsunterkühlung,
 Motor-Drehzahl 2900 min⁻¹ (50 Hz)

Performance data

 based on 5 K suction superheat,
 without liquid subcooling, motor speed
 2900 min⁻¹ (50 Hz)

Données de puissance

 se référant à surchauffe à l'aspiration de 5 K,
 sans sous-refroidissement de liquide, vitesse
 du moteur 2900 min⁻¹ (50 Hz)

Klima-/Normalbereich
High-/Medium temperature range
Climatisation/Moyennes températures

Verdichter- Typ	Verfl. Temp.	Kälteleistung Cooling capacity Puissance frigorifique								Leistungsaufnahme (Welle) Power consumption (shaft) Puissance absorbée (arbre)									
		Q_o [Watt]								P_e [kW]									
		Verdampfungstemperatur °C				Saturated suction temperature °C				Température d'évaporation °C									
Compressor type	Cond. temp.	12,5	10	7,5	5	0	-5	-10	-15	-20	12,5	10	7,5	5	0	-5	-10	-15	-20
OSKA5341-K	30	126300	115900	106600	97200	80700	66500	54100	43500	34350	19,18	18,54	17,93	17,31	16,14	15,03	13,98	12,99	12,05
	40	118900	109000	100100	91100	75400	61800	50000	39800		22,90	22,20	21,40	20,70	19,34	18,06	16,84	15,66	
OSKA5351-K	30	150400	138000	126900	115700	96100	79100	64400	51800	40900	22,80	22,10	21,30	20,60	19,21	17,90	16,65	15,47	14,35
	40	141600	129800	119100	108500	89800	73600	59500	47350		27,30	26,40	25,50	24,70	23,00	21,50	20,00	18,65	
OSKA5361-K	30	177400	162900	149700	136500	113400	93400	76000	61100	48250	26,90	26,00	25,10	24,30	22,70	21,10	19,65	18,25	16,93
	40	167000	153200	140600	128000	106000	86800	70200	55900		32,20	31,10	30,10	29,10	27,20	25,40	23,70	22,00	
	50	154400	141400	129600	117800	97100	79100	63400			37,70	36,50	35,40	34,30	32,20	30,10	28,10		

**Tiefkühlbereich
Economiser-Betrieb**
**Low temperature range
Economiser operation**
**Congélation
Fonctionnement avec économiseur**

Verdichter- Typ	Verfl. Temp.	Kälteleistung Cooling capacity Puissance frigorifique							Leistungsaufnahme (Welle) Power consumption (shaft) Puissance absorbée (arbre)						
		Q_o [Watt]							P_e [kW]						
		Verdampfungstemperatur °C				Saturated suction temperature °C			Température d'évaporation °C						
Compressor type	Cond. temp.	-10	-15	-20	-25	-30	-35	-40	-10	-15	-20	-25	-30	-35	-40
OSNA5351-K	30	66900	54300	43600	34500	26800	20400	15050	19,64	17,65	15,88	14,29	12,86	11,57	10,37
	40	61800	49950	39750	31150	23850	17720		22,50	20,30	18,34	16,56	14,93	13,38	
	50	56000	44850	35300	27200	20350			25,20	22,90	20,80	18,84	16,92		
	30	ECO ^④	51100	41200	32600	25250	18940		ECO ^④	17,76	16,20	14,72	13,31	11,94	
	40	ECO ^④	48700	38850	30300	22900			ECO ^④	21,20	19,29	17,47	15,65		
OSNA5361-K	30	78900	64100	51400	40700	31650	24100	17760	23,20	20,80	18,73	16,86	15,18	13,65	12,24
	40	73000	58900	46900	36750	28150	20900		26,60	24,00	21,60	19,54	17,61	15,79	
	50	66100	52900	41650	32100	24000			29,70	27,00	24,60	22,20	19,96		
	30	ECO ^④	59600	48000	38050	29450	22100		ECO ^④	20,60	18,79	17,09	15,46	13,88	
	40	ECO ^④	56800	45300	35350	26750			ECO ^④	24,50	22,40	20,30	18,20		
	50		52800	41450	31600					28,60	26,00	23,40			

④ Standardbetrieb: Leistungswerte **ohne** Flüssigkeitsunterkühlung
 Economiser-Betrieb: Leistungswerte **mit** Flüssigkeitsunterkühlung ($t_{cu} = t_{ms}$)

! Für Betrieb mit NH₃ sind spezielle Öle erforderlich, siehe Seite 7 „Schmierstoffe“

④ Standard operation: Performance data **without** liquid subcooling
 Economiser operation: Performance data **with** liquid subcooling ($t_{cu} = t_{ms}$)

! For operation with NH₃ special oils are required, see page 7 "Lubricants"

④ Fonctionnement standard: données de puissance **sans** sous-refroidissement de liquide.
 Fonctionnement avec économiseur: **avec** sous-refroidissement de liquide ($t_{cu} = t_{ms}$)

! Pour le fonctionnement avec NH₃ est nécessaire d'utiliser des huiles spéciales, voir page 7 «Lubrifiants»

Bereiche, in denen Ölkühlung erforderlich wird, sowie Ölkühlerleistung siehe BITZER Software.

For ranges in which oil cooling becomes necessary and oil cooler capacity see BITZER Software.

Champs où refroidissement d'huile est nécessaire et puissance de refroidisseur d'huile voir BITZER Software.

Leistungsdaten

bezogen auf 5 K Sauggasüberhitzung,
ohne Flüssigkeitsunterkühlung,
Motor-Drehzahl 2900 min⁻¹ (50 Hz)

Performance data

based on 5 K suction superheat,
without liquid subcooling, motor speed
2900 min⁻¹ (50 Hz)

Données de puissance

se référant à surchauffe à l'aspiration de 5 K,
sans sous-refroidissement de liquide, vitesse
du moteur 2900 min⁻¹ (50 Hz)

Klimabereich**High temperature range****Climatisation**

Verdichter- Typ	Verfl. Temp.	Kälteleistung Cooling capacity Puissance frigorifique							Leistungsaufnahme (Welle) Power consumption (shaft) Puissance absorbée (arbre)															
		Q ₀ [Watt]							P _e [kW]															
Compressor type	Cond. temp.	Verdampfungstemperatur °C							Saturated suction temperature °C							Température d'évaporation °C								
		25	20	15	10	5	0	-5	25	20	15	10	5	0	-5	25	20	15	10	5	0	-5		
OSHA7452-K	40		372000	321000	274900	232900	194100	157600		58,2	45,3	46,2	46,4	46,2	45,9	45,9		58,2	45,3	46,2	46,4	46,2	45,9	45,9
	50	420500	361000	307900	260500	218100	180100	145600		72,3	58,5	58,6	58,7	58,7	58,8	59,1		72,3	58,5	58,6	58,7	58,7	58,8	59,1
	60	396200	336100	283400	237500	198000	164400				72,3	72,6	73,0	73,5	74,1	74,7			72,3	72,6	73,0	73,5	74,1	74,7
OSHA7462-K	40		406000	351800	302600	257400	215400	175500		63,9	48,3	51,0	52,5	53,3	53,9	54,9		63,9	48,3	51,0	52,5	53,3	53,9	54,9
	50	456000	393600	337600	287000	241000	198800	159500		84,2	65,8	67,4	68,6	69,1	68,8	67,4		84,2	65,8	67,4	68,6	69,1	68,8	67,4
	60	430900	367500	311100	260900	216300	176400				84,2	85,6	86,8	87,3	86,3	83,4			84,2	85,6	86,8	87,3	86,3	83,4
OSHA7472-K	40		424400	368700	317900	271200	227500	185700		67,0	49,9	53,7	56,0	57,6	58,9	60,7		67,0	49,9	53,7	56,0	57,6	58,9	60,7
	50	474700	411300	353900	301700	253900	209300	167100		91,6	70,0	72,7	74,8	75,7	75,0	72,4		91,6	70,0	72,7	74,8	75,7	75,0	72,4
	60	449400	384600	326400	273800	226200	182500				91,6	94,0	95,8	96,1	93,9	88,3			91,6	94,0	95,8	96,1	93,9	88,3

Normalbereich**Medium temperature range****Moyennes températures**

Verdichter- Typ	Verfl. Temp.	Kälteleistung Cooling capacity Puissance frigorifique									Leistungsaufnahme (Welle) Power consumption (shaft) Puissance absorbée (arbre)																	
		Q ₀ [Watt]									P _e [kW]																	
Compressor type	Cond. temp.	Verdampfungstemperatur °C									Saturated suction temperature °C									Température d'évaporation °C								
		12,5	10	7,5	5	0	-5	-10	-15	-20	12,5	10	7,5	5	0	-5	-10	-15	-20	12,5	10	7,5	5	0	-5	-10	-15	-20
OSKA7452-K	30	304200	279400	256200	234400	195100	160900	131200	105500	83400	35,6	36,8	37,6	37,9	37,6	36,5	35,1	33,7	32,9									
	40	291100	266600	243700	222300	183700	150300	121500	96900	49,4	49,3	48,9	48,4	47,0	45,5	44,1	43,4											
	50	272100	248300	226000	205200	167900	135900	108700		62,4	61,3	60,3	59,5	58,2	57,4	57,2												
OSKA7462-K	30	328800	305000	282500	261300	222300	187200	155200	125500	97200	38,5	40,2	41,4	42,2	42,5	41,8	40,3	38,7	37,3									
	40	327200	301600	277600	255000	213800	177400	145100	116300	55,1	55,3	55,2	54,8	53,6	51,9	50,0	48,5											
	50	310800	284900	260700	238000	196900	161100	129900		70,5	69,7	68,8	67,9	66,0	64,3	62,8												
OSKA7472-K	30	341500	318800	297200	276700	238400	203200	170000	137900	105600	40,0	42,1	43,6	44,7	45,5	44,9	43,5	41,7	40,0									
	40	348200	322200	297700	274500	232100	194100	159800	128400	58,3	58,8	58,9	58,7	57,5	55,7	53,6	51,5											
	50	333900	306900	281700	257900	214700	176700	143100		75,4	74,8	74,0	73,0	70,8	68,4	66,1												

**Tiefkühlbereich
Economiser-Betrieb****Low temperature range
Economiser operation****Congélation
Fonctionnement avec économiseur**

Verdichter- Typ	Verfl. Temp.	Kälteleistung Cooling capacity Puissance frigorifique								Leistungsaufnahme (Welle) Power consumption (shaft) Puissance absorbée (arbre)																
		Q ₀ [Watt]								P _e [kW]																
Compressor type	Cond. temp.	Verdampfungstemperatur °C								Saturated suction temperature °C								Température d'évaporation °C								
		-10	-15	-20	-25	-30	-35	-40		-10	-15	-20	-25	-30	-35	-40		-10	-15	-20	-25	-30	-35	-40		
OSNA7452-K	30	129500	104100	82500	64300	49140	36670	26540	36,6	33,3	30,7	28,6	26,8	25,3	24,0											
	40	123000	98200	77200	59600	45010	33090		43,3	40,0	37,3	35,0	33,1	31,3												
	50	115500	91500	71300	54300	40340			52,0	48,6	45,7	43,1	40,8													
	30			95700	75900	59100	44910	33150	ECO ^④			33,6	31,5	29,6	28,0	26,4										
	40			93100	73200	56300	42210		ECO ^④			41,8	39,3	37,1	34,9											
	50				89600	69600	52700		ECO ^④			52,2	49,1	46,1												
OSNA7462-K	30	153400	123900	98700	77500	59700	44810	32480	43,7	39,7	36,0	32,8	30,2	28,2	26,9											
	40	143800	115500	91400	71000	53800	39420		50,2	45,8	41,9	38,6	35,9	33,8												
	50	134500	107100	83900	64300	47970			58,8	54,2	50,2	46,8	44,1													
	30			113100	90300	70800	54100	39990	ECO ^④			38,8	35,7	33,1	30,9	29,4										
	40			108800	86100	66400	49630		ECO ^④			46,4	43,0	40,0	37,5											
	50			104200	81400	61900			ECO ^④			56,9	53,0	49,7												
OSNA7472-K	30	168100	136200	108900	85800	66300	49950	36220	48,1	43,7	39,3	35,3	31,7	28,7	26,6											
	40	156600	126200	100200	78100	59300	43360		54,4	49,3	44,7	40,7	37,4	35,0												
	50	146100	116700	91700	70500	52700			62,9	57,5	52,9	49,1	46,3													
	30			124300	99700	78400	60200	44540	ECO ^④			42,2	38,3	34,7	31,7	29,3										
	40			118800	94300	73000	54500		ECO ^④			49,4	45,3	41,8	39,0											
	50			113500	88900	67800			ECO ^④			60,0	55,7	52,3												

④ Standardbetrieb: Leistungswerte **ohne** Flüssigkeitsunterkühlung
Economiser-Betrieb: Leistungswerte **mit** Flüssigkeitsunterkühlung (t_{cu} = t_{ms})

! Für Betrieb mit NH₃ sind spezielle Öle erforderlich, siehe Seite 7 „Schmierstoffe“

④ Standard operation: Performance data **without** liquid subcooling
Economiser operation: Performance data **with** liquid subcooling (t_{cu} = t_{ms})

! For operation with NH₃ special oils are required, see page 7 „Lubricants“

④ Fonctionnement standard: données de puissance sans sous-refroidissement de liquide.
Fonctionnement avec économiseur: avec sous-refroidissement de liquide (t_{cu} = t_{ms})

! Pour le fonctionnement avec NH₃ est nécessaire d'utiliser des huiles spéciales, voir page 7 «Lubrifiants»

Bereiche, in denen Ölkühlung erforderlich wird, sowie Ölkühlerleistung siehe BITZER Software.

For ranges in which oil cooling becomes necessary and oil cooler capacity see BITZER Software.

Champs où refroidissement d'huile est nécessaire et puissance de refroidisseur d'huile voir BITZER Software.

Technische Daten

Technical data

Caractéristiques techniques

Verdichter- Typ	Fördervolumen bei 2900 min ⁻¹	Fördervolumen bei 3500 min ⁻¹	Gewicht	Kupplung Typ	Rohranschlüsse				Leistungs- regelung	Drehrichtung (Verdichter)	Kupplung Typ
					DL Druckleitung mm Zoll		SL Saugleitung mm Zoll				
					Pipe connections						
Compressor type	Displacement with 2900 min ⁻¹	Displacement with 3500 min ⁻¹	Weight	Coupling type	Pipe connections				Capacity control	Direction of rotation (compressor)	Coupling type
					DL Discharge line mm inch		SL Suction line mm inch				
					Raccords						
Type de compresseur	Volume balayé à 2900 min ⁻¹	Volume balayé à 3500 min ⁻¹	Poids	Accouple- ment type	Raccords				Régulation de puissance	Sens de rotation (compresseur)	Accouplement type
					DL Conduite de refoulement mm pouce		SL Conduite d'aspiration mm pouce				
	m ³ /h	m ³ /h	kg	③				% ①			
OSK5341-K	84	101	65		42	1 5/8"	54	2 1/8"			
OSK5351-K OSN5351-K	100	121	65	KS 620	42	1 5/8"	54	2 1/8"	100/75% ②	rechts clockwise à droite	1450 bis/to/à 4500
OSK5361-K OSN5361-K	118	142	65		42	1 5/8"	54	2 1/8"			
OSK7441-K OSN7441-K	165	199	176		54	2 1/8"	76	3 1/8"	100/75%		
OSK7451-K OSN7451-K	192	232	176	bis/to/à 45 kW KS 720	54	2 1/8"	76	3 1/8"	100% ↓	links counter- clockwise à gauche	1450 bis/to/à 4000
OSK7461-K OSN7461-K	220	266	176	bis/to/à 75 kW KS 730	54	2 1/8"	76	3 1/8"	75% ↓		
OSK7471-K OSN7471-K	250	302	188		54	2 1/8"	76	3 1/8"	50% ↓		

R717/NH₃-Verdichter*

R717/NH₃ compressors*

Compresseurs pour R717/NH₃*

OSKA5341-K	84	101	65		DN 40	DN 50				
OSKA5351-K OSNA5351-K	100	121	65	KS 620	DN 40	DN 50	100/75% ②	rechts clockwise à droite		1450 bis/to/à 4500
OSKA5361-K OSKA5361-K	118	142	65		DN 40	DN 50				
OSHA7452-K OSKA7452-K OSNA7452-K	192	232	176	bis/to/à 45 kW KS 720	DN 50	DN 80	100% ↓	links counter- clockwise à gauche		1450 bis/to/à 4000
OSHA7462-K OSKA7462-K OSNA7462-K	220	266	176	bis/to/à 75 kW KS 730	DN 50	DN 80	75% ↓			
OSHA7472-K OSKA7472-K OSNA7472-K	250	302	188		DN 50	DN 80	50% ↓			

* Der Verdichter OS.A7441 ist nicht mehr verfügbar.

* The compressor OS.A7441 is not available anymore

* Le compresseur OS-A7441 n'est plus disponible

① Effektive Leistungsstufen sind von den Betriebsbedingungen abhängig

① Effective capacity stages are dependent upon operating conditions

① Les étages de puissance effectifs dépendent des conditions de fonctionnement

② Leistungsregler: Sonderzubehör

② Capacity regulator: special accessory

② Régulateur de puissance: accessoire particulière

③ OSHA74 bis 105 kW KS 730

③ OSHA74 to 105 kW KS 730

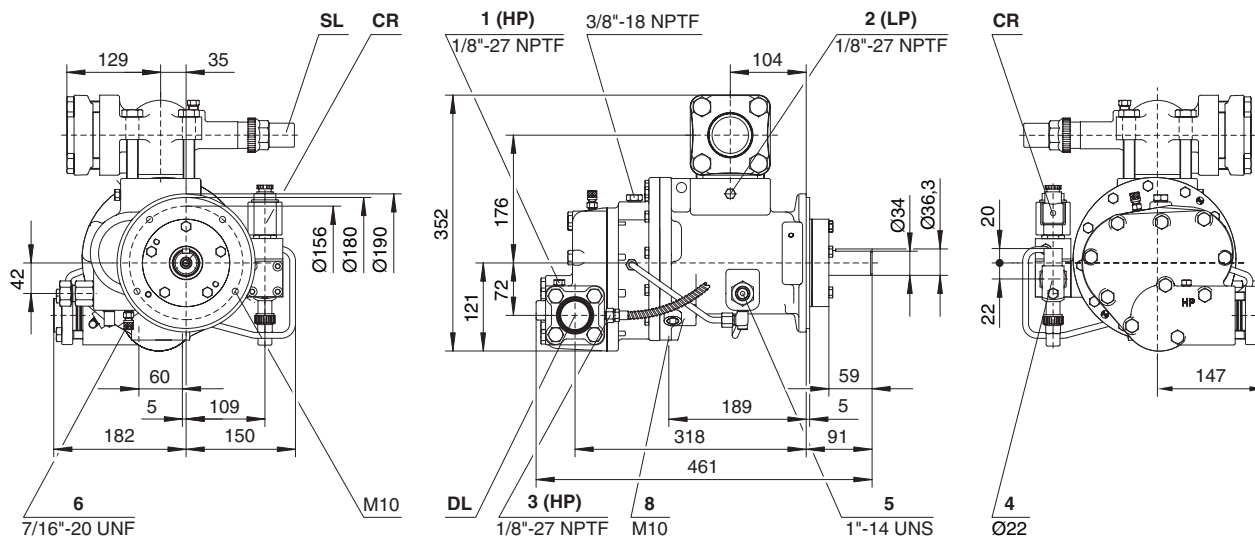
③ OSHA74 à 105 kW KS 730

Maßzeichnungen

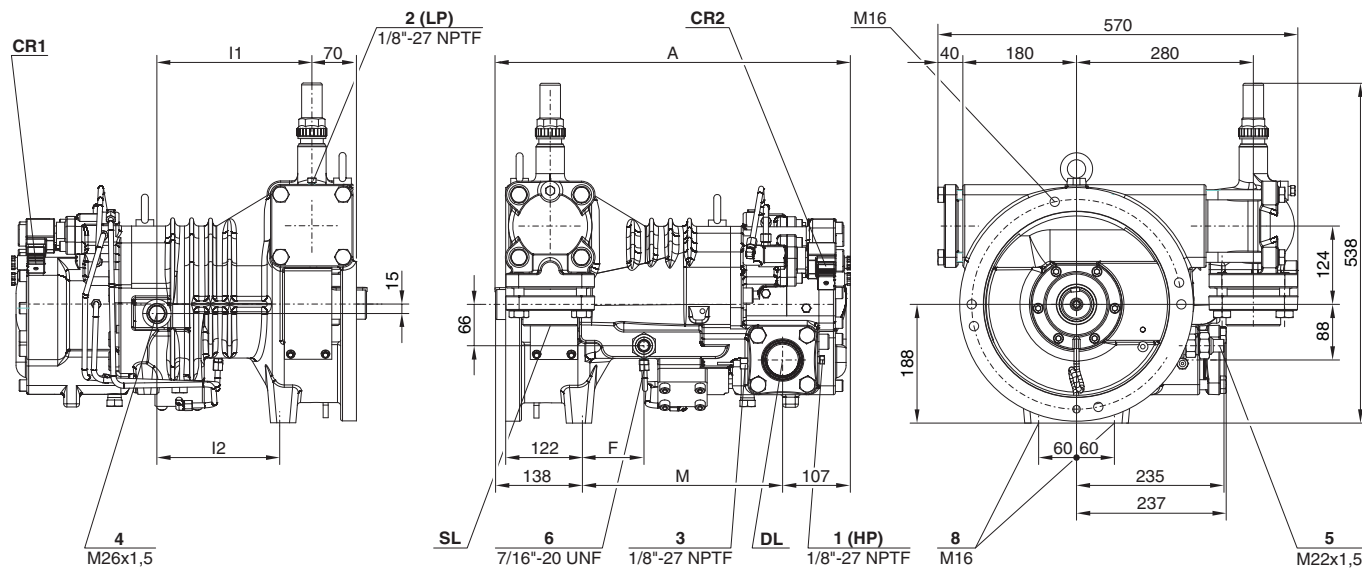
Dimensional drawings

Croquis cotés

OS.53..



OS.74..



Verdichtertyp Compressor type Type de compresseur	A	F	I1	I2	M
	mm	mm	mm	mm	mm
OS.7441, OS.7451, OS.7461	541	76	236	185	295
OS.7471	563	97	246	194	317
OS.A7452, OS.A7462	541	76	202	152	295
OS.A7472	563	97	224	174	317

Anschluss-Positionen

- 1 Hochdruck-Anschluss (HP)
- 2 Niederdruck-Anschluss (LP)
- 3 Druckgas-Temperaturfühler (HP)
- 4 Economiser / Kältemittel-Einspritzung
- 5 Öl-Einspritzung
- 6 Öldruck-Anschluss
- 8 Gewindebohrung für Fußbefestigung

Connection positions

- 1 High pressure connection (HP)
- 2 Low pressure connection (LP)
- 3 Discharge gas temperature sensor (HP)
- 4 Economiser / liquid injection
- 5 Oil injection
- 6 Oil pressure connection
- 8 Threaded hole for foot fixation

Position des raccords

- 1 Raccord de haute pression (HP)
- 2 Raccord de basse pression (LP)
- 3 Sonde de température du gaz de refoulement (HP)
- 4 Economiseur / injection de liquide
- 5 Injection d'huile
- 6 Raccord de pression d'huile
- 8 Trou taraudé pour fixation des pieds



BITZER Kühlmaschinenbau GmbH
Eschenbrünnelestraße 15 // 71065 Sindelfingen // Germany
Tel +49 [0]70 31 932-0 // Fax +49 [0]70 31 932-147
bitzer@bitzer.de // www.bitzer.de