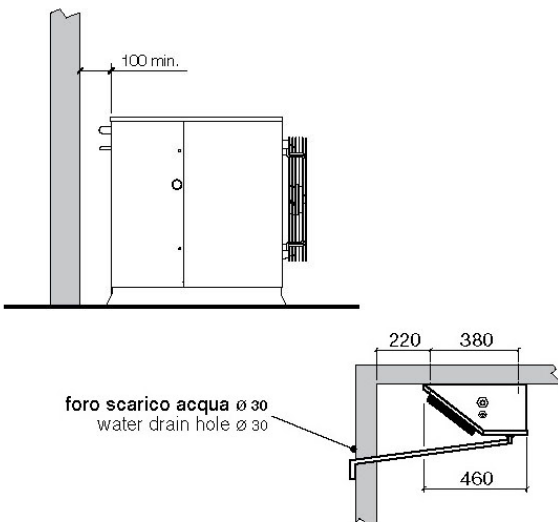


	L	P	H
Z2X1	745	515	485



		UC	UE
Tipo embalaje		caja de carton	caja de carton
Dimensiones	P mm	800	545
	L mm	600	690
	H mm	640	360
Peso		9	2,5
Volumen	m ³	0,3	0,1

Forma		
Voltaje	V/ph/Hz	230/1/50
Potencia absorbida	kW	1,2
Tipo compresor		hermetic
Volumen desplazado	m ³ /h	3,03
Tipo de desescarche		by heaters
Absorción durante desescarche	kW	0,55
Refrigerante		R404A
cantidad refrigerante	kg	0,93
Condensador		Z2X1
Distancia entre aletas	mm	2,1
No. ventiladores		1
ø ventiladores	mm	254
Modelo	ph/p	1ph-4P
Absorción ventilador c/u	W	68
Caudal aire	m ³ /h	1000
Evaporador		ES1A25
Distancia entre aletas	mm	4,2/8,4
No. ventiladores		1
ø ventiladores	mm	254
Modelo	ph/p	1ph-4P
Absorción ventilador c/u	W	73
Caudal aire	m ³ /h	730
Flecha aire	m	6
Tubos		
Succión	ø mm	12
Líquido	ø mm	8
Peso unidad UC	kg	44
Peso unidad UE	kg	9

Ti (°C)	Ta (°C)	Qo (W)	V100 (m ³)	V80 (m ³)	V60 (m ³)
-5	27	1324	11,0	10,0	9,2
	32	1248	10,1	9,2	8,4
	38	1178	9,3	8,5	7,7
0	43	1109	8,5	7,8	7,1
	27	1537	13,6	12,4	11,3
	32	1463	12,7	11,6	10,5
5	38	1392	11,8	10,8	9,8
	43	1327	11,1	10,1	9,2
	27	1800	16,9	15,4	14,0
	32	1708	15,7	14,3	13,1
	38	1572	14,0	12,8	11,6
	43	1416	12,1	11,0	10,1

Ti = temperatura cámara
 Ta = temperatura exterior
 Qo = Capacidad frigorífica
 V = Volume cámara (espesor aislamiento 100mm)

UC = condensing unit
 UE = evaporator