



**ZANOTTI Spa**  
Via M.L. King, 30  
46020 - Pegognaga (MN) - ITALY  
Tel. +39 0376 5551  
Fax +39 0376 536554  
info@zanotti.com

## Tarjeta técnica máquina

Versión 1.35

Modelo:

**BGS22002F**

Categoría:

**Uniblock GS**

### Datos técnicos

Características	U.M.	Valor
Temperatura trabajo	°C	-15 ÷ -25
Arranque		Directo
Voltaje	Volt-Ph-Hz	400/3N~/50
Absorción nominal	kW*	1,50
Absorción nominal	Amp*	4,60
Corriente de arranque	Amp	28,0
Corriente máxima	Amp	6,2
Refrigerante		R404A
Desescarche		Eléctrico
Calentadores para descongelar	watt	800
Masa de la unidad condensadora	Kg	64
Masa del evaporador	Kg	19



### Compresor

Tipo		Hermético
Potencia nominal	kW	1,5

### Condensador

Volumen de aire	m³/h	1200
-----------------	------	------

### Evaporador

Volumen de aire	m³/h	1200
Proyección aire	m**	4

Categoría PED		0
---------------	--	---

### Datos de la energía

Tc °C	Ta °C	P watt	P Kcal/h	V120 m³	V100 m³	V80 m³	
	20	2376	2043	26	23	20	
	25	2237	1924	23	20	18	
	-15	30	2098	1804	21	19	16
	35	1958	1684	18	16	14	
	40	1819	1564	17	15	13	
	45	1681	1446	15	13	12	
	20	2031	1747	19	17	15	
	25	1905	1638	17	15	13	
	-20	30	1779	1530	16	14	12
	35	1654	1422	15	13	12	
	40	1528	1314	13	12	10	
	45	1400	1204	11	9,8	8,6	
	20	1682	1447	15	13	12	
	25	1571	1351	13	12	10	
	-25	30	1459	1255	12	11	9,4
	35	1347	1158	10	8,9	7,8	
	40	1234	1061	9	8	7	
	45	1123	966	7,7	6,9	6	

\* En funcionamiento: -20 ÷ +30°C

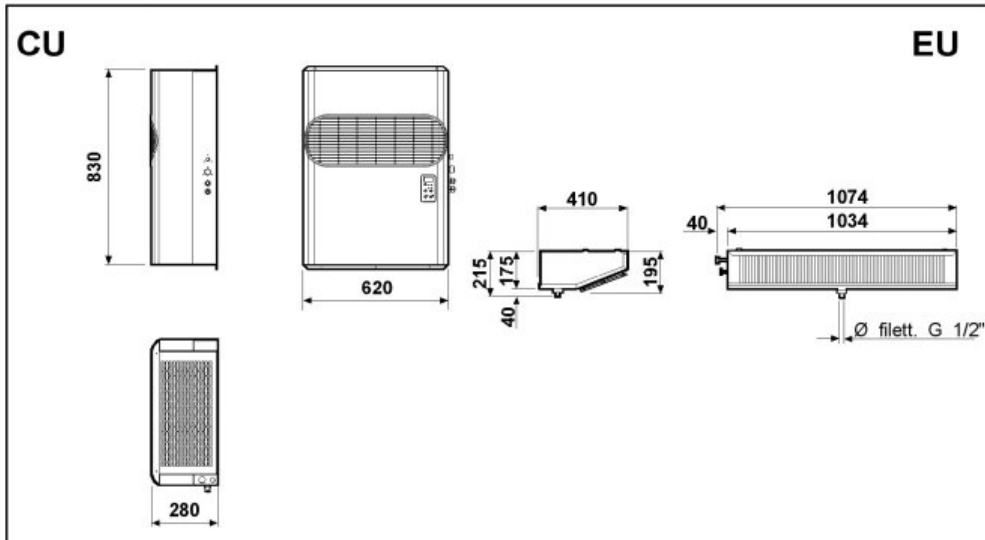
\*\* Utilizar como mera indicación. La proyección del aire depende de numerosos factores: altura de la cámara, almacenamiento del producto, posición del evap.etc.

Tc: Temperatura cámara fría - TA:Temperatura externa.

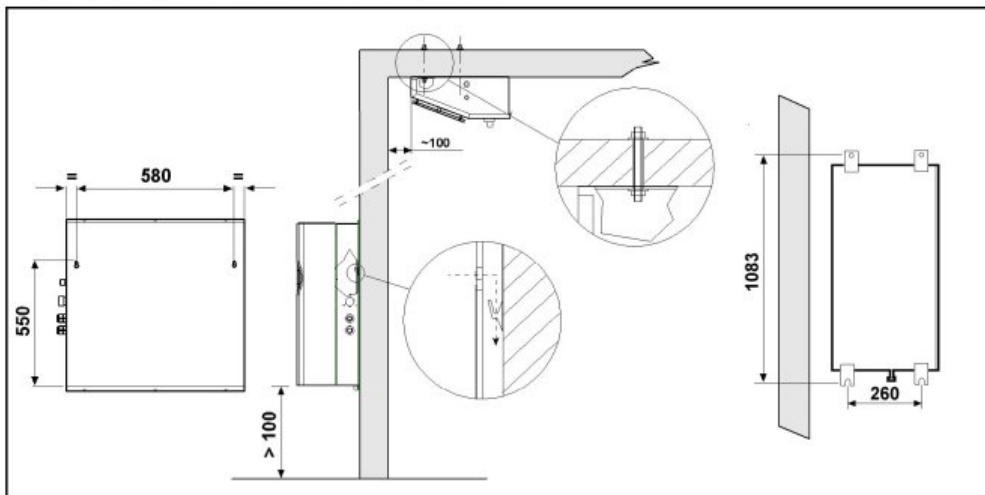
P: Capacidad refrigerante - V: Volumen del cámara de Reccomanded

Dimensioni - Dimensions - Dimensions  
Abmessungen - Dimensiones

**GS2**

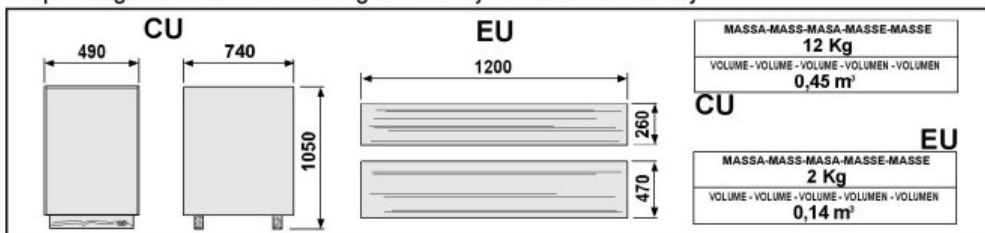


Schema di montaggio - Mounting scheme - Schema de montage  
Montageschema - Esquema de montaje



- \* Raccomandazioni in sede di installazione e per il controllo fornite sul manuale di installazione
- \* To be advised at time of order for factory installation and operating instructions
- \* Recommendations au moments d'installations et pour le contrôle fournis sur le manuel d'installation
- \* Empfehlungen für die Installationsphase und zur Kontrolle, die im Handbuch zur Installation enthalten sind
- \* Por cuanto respecta a recomendaciones de instalación y control ver manual de instalación

Massa e misure imballi - Packing mass and dimensions - Masse et dimensions emballages  
Verpackungsmasse und-abmessungen - Masa y medidas del embalaje



**ZANOTTI S.p.A.**