



ZANOTTI Spa
Via M.L. King, 30
46020 - Pegognaga (MN) - ITALY
Tel. +39 0376 5551
Fax +39 0376 536554
info@zanotti.com

Tarjeta técnica máquina

Versión 1.35

Modelo:

MDB251TD01F

Categoría:

Uniblock DB-D

Datos técnicos

Características	U.M.	Valor
Temperatura trabajo	°C	+10 ÷ -5
Arranque		PW
Voltaje	Volt-Ph-Hz	400/3N~/50
Absorción nominal	kW*	16,30
Absorción nominal	Amp*	35,80
Corriente de arranque	Amp	117,0
Corriente máxima	Amp	46,9
Refrigerante		R404A
Desescarche		Eléctrico
Calentadores para descongelar	watt	17550
Masa de la unidad condensadora	Kg	503
Masa del evaporador	Kg	180

Compresor

Tipo		Semihermético
Potencia nominal	kW	15

Condensador

Volumen de aire	m³/h	13700
-----------------	------	-------

Evaporador

Volumen de aire	m³/h	13700
Proyección aire	m**	25
Recipiente líquido estándar	lt	20
Categoría PED		2



Datos de la energía

Tc °C	Ta °C	P watt	P Kcal/h	V100 m³	V80 m³	V60 m³
	20	43182	37137	1030	937	855
	25	40786	35076	967	880	803
10	30	38375	33002	905	824	751
	35	35962	30927	843	767	700
	40	33558	28860	780	710	647
	45	31179	26814	719	654	597
	20	38421	33042	906	824	752
	25	36247	31172	850	774	706
5	30	34070	29300	794	723	659
	35	31899	27433	738	672	613
	40	29740	25576	682	621	566
	45	27603	23739	627	571	520
	20	33931	29181	790	719	656
	25	32025	27542	741	674	615
0	30	30107	25892	692	630	574
	35	28191	24244	643	585	534
	40	26292	22611	594	541	493
	45	24426	21006	546	497	453
	20	29561	25422	678	617	563
	25	27869	23967	634	577	526
-5	30	26161	22498	591	538	491
	35	24473	21047	547	498	454
	40	22839	19642	499	454	414
	45	21296	18315	461	420	383

* En funcionamiento: 0 ÷ +30°C

** Utilizar como mera indicación. La proyección del aire depende de numerosos factores: altura de la cámara, almacenamiento del producto, posición del evap.etc.

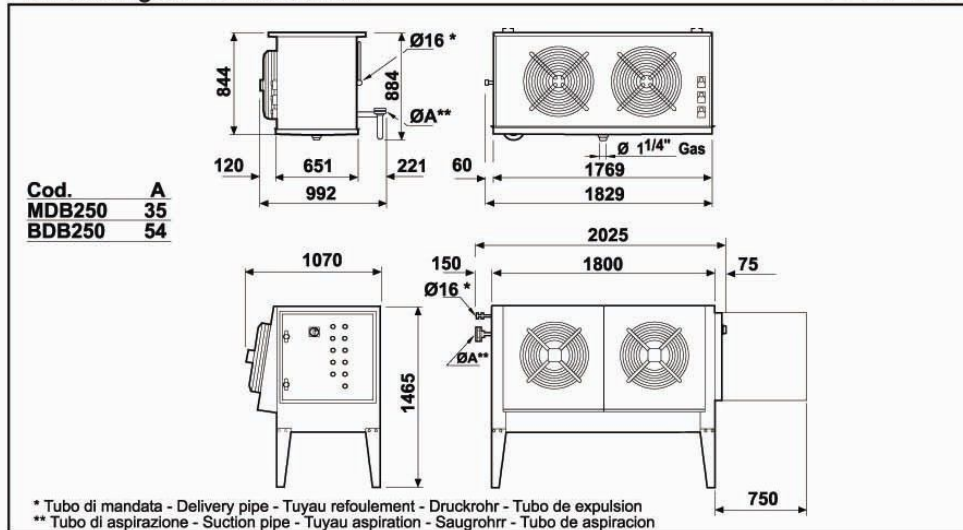
§ Recipiente líquido: tipo alejado

Tc: Temperatura cámara fría - TA:Temperatura externa.

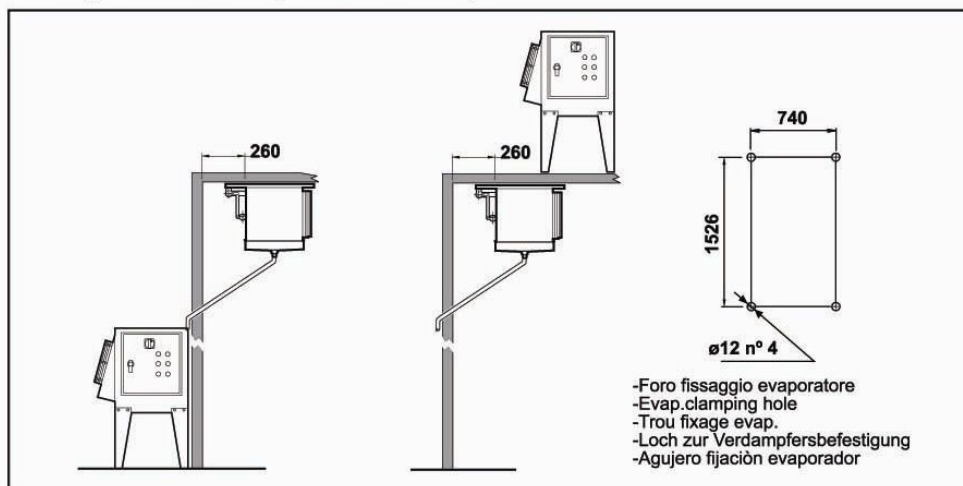
P: Capacidad refrigerante - V: Volumen del cámara de Reccomanded

Dimensioni - Dimensions - Dimensions
Abmessungen - Dimensiones

DB251

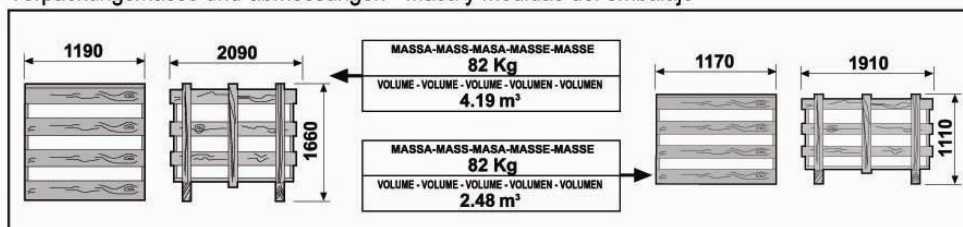


Schema di montaggio - Mounting scheme - Schema de montage
Montageschema - Esquema de montaje



- * Raccomandazioni in sede di installazione e per il controllo fornite sul manuale di installazione
- * To be advised at time of order for factory installation and operating instructions
- * Recommendations au moments d'installations et pour le contrôle fournis sur le manuel d'installation
- * Empfehlungen für die Installationsphase und zur Kontrolle, die im Handbuch zur Installation enthalten sind
- * Por cuanto respecta a recomendaciones de instalación y control ver manual de instalación

Massa e misure imballi - Packing mass and dimensions - Masse et dimensions emballages
Verpackungsmasse und-abmessungen - Masa y medidas del embalaje



ZANOTTI S.p.A.