



ZANOTTI Spa
Via M.L. King, 30
46020 - Pegognaga (MN) - ITALY
Tel. +39 0376 5551
Fax +39 0376 536554
info@zanotti.com

Tarjeta técnica máquina

Versión 1.35

Modelo:

MGS10702E

Categoría:

Uniblock GS

Datos técnicos

Características	U.M.	Valor
Temperatura trabajo	°C	+10 ÷ -5
Arranque		Directo
Voltaje	Volt-Ph-Hz	230/1~/50
Absorción nominal	kW*	0,70
Absorción nominal	Amp*	4,30
Corriente de arranque	Amp	32,0
Corriente máxima	Amp	9,5
Refrigerante		R134a
Desescarche		Eléctrico
Calentadores para descongelar	watt	450
Masa de la unidad condensadora	Kg	46
Masa del evaporador	Kg	13



Compresor

Tipo		Hermético
Potencia nominal	kW	0,7

Condensador

Volumen de aire	m³/h	600
-----------------	------	-----

Evaporador

Volumen de aire	m³/h	600
Proyección aire	m**	4

Categoría PED		0
---------------	--	---

Datos de la energía

Tc °C	Ta °C	P watt	P Kcal/h	V100 m³	V80 m³	V60 m³
10	20	2072	1782	20	18	17
	25	1926	1656	17	15	14
	30	1825	1570	17	15	14
	35	1736	1493	16	15	13
	40	1624	1397	15	14	12
5	45	1455	1251	13	12	11
	20	1750	1505	16	15	13
	25	1628	1400	15	14	12
	30	1535	1320	14	13	12
	35	1453	1250	13	12	11
0	40	1365	1174	12	11	10
	45	1253	1078	10	9,1	8,3
	20	1527	1313	13	12	11
	25	1409	1212	12	11	10
	30	1315	1131	11	10	9,1
-5	35	1237	1064	10	9,1	8,3
	40	1166	1003	9,2	8,4	7,6
	45	1094	941	8,4	7,6	7
	20	1327	1141	11	10	9,1
	25	1188	1022	9,4	8,6	7,8
-5	30	1100	946	8,4	7,6	7
	35	1038	893	7,8	7,1	6,5
	40	975	838	7,1	6,5	5,9
	45	885	761	6,1	5,6	5,1

* En funcionamiento: 0 ÷ +30°C

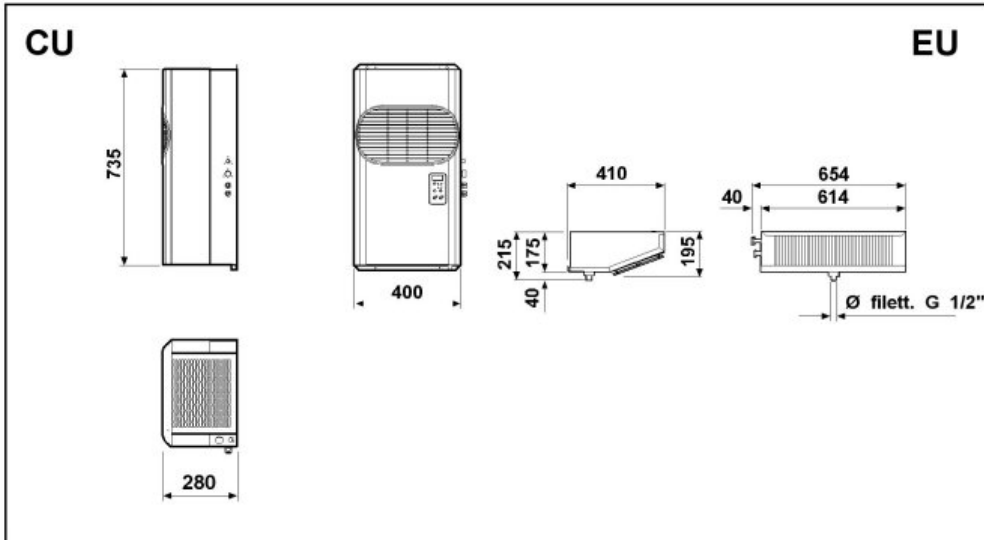
** Utilizar como mera indicación. La proyección del aire depende de numerosos factores: altura de la cámara, almacenamiento del producto, posición del evap.etc.

Tc: Temperatura cámara fría - TA:Temperatura externa.

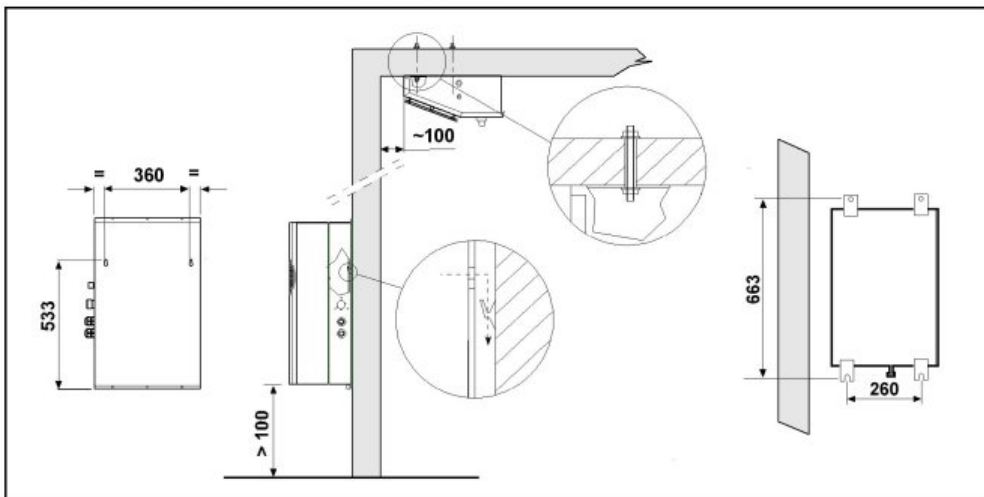
P: Capacidad refrigerante - V: Volumen del cámara de Reccomanded

Dimensioni - Dimensions - Dimensions
Abmessungen - Dimensiones

GS1

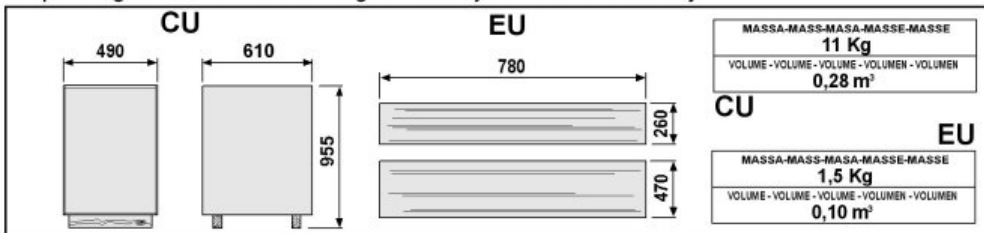


Schema di montaggio - Mounting scheme - Schema de montage
Montageschema - Esquema de montaje



- * Raccomandazioni in sede di installazione e per il controllo fornite sul manuale di installazione
- * To be advised at time of order for factory installation and operating instructions
- * Recommendations au moments d'installations et pour le contrôle fournis sur le manuel d'installation
- * Empfehlungen für die Installationsphase und zur Kontrolle, die im Handbuch zur Installation enthalten sind
- * Por cuanto respecta a recomendaciones de instalación y control ver manual de instalación

Massa e misure imballi - Packing mass and dimensions - Masse et dimensions emballages
Verpackungsmasse und-abmessungen - Masa y medidas del embalaje



ZANOTTI S.p.A.